

# VTT10-HH

## TRANSMISSOR DE TEMPERATURA HART®

modelo cabeçote



## COPYRIGHT

*Todos os direitos reservados, inclusive traduções, reimpressões, reproduções integrais ou parciais deste manual, concessão de patente ou registro de modelo de utilização/projeto.*

*Nenhuma parte deste manual pode ser reproduzida, copiada, processada ou transmitida de qualquer maneira e em qualquer meio (fotocópia, digitalização, etc.) sem a autorização expressa da **Vivace Process Instruments Ltda**, nem mesmo para objetivo de treinamento ou sistemas eletrônicos.*

*HART® é uma marca registrada da HART Communication Foundation.*

## NOTA IMPORTANTE

*Revisamos este manual com muito critério para manter sua conformidade com as versões de hardware e software aqui descritos. Contudo, devido à dinâmica de desenvolvimento e atualizações de versões, a possibilidade de desvios técnicos não pode ser descartada. Não podemos aceitar qualquer responsabilidade pela completa conformidade deste material.*

*A Vivace reserva-se o direito de, sem aviso prévio, introduzir modificações e aperfeiçoamentos de qualquer natureza em seus produtos, sem incorrer, em nenhuma hipótese, na obrigação de efetuar essas mesmas modificações nos produtos já vendidos.*

*As informações contidas neste manual são atualizadas frequentemente. Por isso, quando for utilizar um novo produto, por favor verifique a última versão do manual pela Internet através do site [www.vivaceinstruments.com.br](http://www.vivaceinstruments.com.br), onde ele pode ser baixado.*

*Você cliente é muito importante para nós. Sempre seremos gratos por qualquer sugestão de melhorias, assim como de novas ideias, que poderão ser enviadas para o email: [contato@vivaceinstruments.com.br](mailto:contato@vivaceinstruments.com.br), preferencialmente com o título "Sugestões".*

## ÍNDICE

<b>1</b>	<b><u>DESCRIÇÃO DO EQUIPAMENTO .....</u></b>	<b><u>6</u></b>
	1.1. DIAGRAMA DE BLOCOS .....	6
<b>2</b>	<b><u>INSTALAÇÃO .....</u></b>	<b><u>7</u></b>
	2.1. MONTAGEM MECÂNICA .....	7
	2.2. LIGAÇÃO ELÉTRICA.....	8
	2.3. CONEXÕES AO PROCESSO.....	9
<b>3</b>	<b><u>CONFIGURAÇÃO .....</u></b>	<b><u>10</u></b>
	3.1. PROGRAMADOR HART®.....	10
	3.2. ÁRVORE DE PROGRAMAÇÃO COM CONFIGURADOR HART .....	11
	3.3. CONFIGURAÇÃO FDT/DTM .....	13
<b>4</b>	<b><u>MANUTENÇÃO .....</u></b>	<b><u>14</u></b>
	4.1. DIAGNÓSTICOS COM PROGRAMADOR HART®.....	14
	4.2. DIAGNÓSTICOS ADICIONAIS (COMANDO #48) .....	14
<b>5</b>	<b><u>CERTIFICAÇÕES .....</u></b>	<b><u>15</u></b>
<b>6</b>	<b><u>CARACTERÍSTICAS TÉCNICAS .....</u></b>	<b><u>16</u></b>
	6.1. IDENTIFICAÇÃO .....	16
	6.2. ESPECIFICAÇÕES TÉCNICAS.....	16
	6.3. SENSORES COMPATÍVEIS.....	17
	6.4. CÓDIGO DE PEDIDO .....	18
<b>7</b>	<b><u>GARANTIA.....</u></b>	<b><u>19</u></b>
	7.1. CONDIÇÕES GERAIS.....	19
	7.2. PRAZO DE GARANTIA.....	19
	<b><u>ANEXO I – INFORMAÇÕES PARA USO EM ÁREAS CLASSIFICADAS .....</u></b>	<b><u>20</u></b>
	<b><u>ANEXO II - SOLICITAÇÃO DE ANÁLISE TÉCNICA.....</u></b>	<b><u>22</u></b>

## ATENÇÃO

*É extremamente importante que todas as instruções de segurança, instalação e operação contidas neste manual sejam seguidas fielmente. O fabricante não se responsabiliza por danos ou mau funcionamento causados por uso impróprio deste equipamento.*

*Deve-se seguir rigorosamente as normas e boas práticas relativas à instalação, garantindo corretos aterramento, isolamento de ruídos e boa qualidade de cabos e conexões, a fim de proporcionar o melhor desempenho e durabilidade ao equipamento.*

*Atenção redobrada deve ser considerada em relação a instalações em áreas classificadas e perigosas, quando aplicáveis.*

## PROCEDIMENTOS DE SEGURANÇA

- *Designar apenas pessoas qualificadas, treinadas e familiarizadas com o processo e os equipamentos;*
- *Instalar o equipamento apenas em áreas compatíveis com o seu funcionamento, com as devidas conexões e proteções;*
- *Utilizar os devidos equipamentos de segurança para qualquer manuseio do equipamento em campo;*
- *Desligar a energia da área antes da instalação do equipamento.*

## SIMBOLOGIA UTILIZADA NESTE MANUAL



*Cuidado - indica risco ou fontes de erro*



*Informação Importante*



*Risco Geral ou Específico*



*Perigo de Choque Elétrico*

## INFORMAÇÕES GERAIS



*A Vivace Process Instruments garante o funcionamento deste equipamento, de acordo com as descrições contidas em seu manual, assim como em características técnicas, não garantindo seu desempenho integral em aplicações particulares.*



*O operador deste equipamento é responsável pela observação de todos os aspectos de segurança e prevenção de acidentes aplicáveis durante a execução das tarefas contidas neste manual.*



*Falhas que possam ocorrer no sistema, que causem danos à propriedade ou lesões a pessoas, devem ser prevenidas adicionalmente por meios externos que permitam uma saída segura para o sistema.*



*Este equipamento deve ser utilizado somente com os fins e métodos propostos neste manual.*

# 1 DESCRIÇÃO DO EQUIPAMENTO

O VTT10-HH, Transmissor de Temperatura Hart Cabeçote, é um integrante da família de transmissores de temperatura da *Vivace Process Instruments*, projetado para instalação em cabeçotes de diversos tipos de sensores, tais como termopares e RTDs, além de sinais de resistências e milivoltagem.

O transmissor é alimentado por uma tensão de 12 a 45 Vcc e modula a comunicação sobre uma corrente de saída de 4-20 mA de acordo com a NAMUR NE43, utilizando o protocolo de comunicação HART®, já consagrado como o mais utilizado em todo o mundo da automação industrial para configuração, monitoração e diagnósticos.

Através de um configurador HART ou ferramentas baseadas em EDDL ou FDT/DTM é possível configurar o tipo de sensor, escalas de medição, unidades de trabalho e calibração, além de monitorar as variáveis de medição e verificar o status do equipamento.

Priorizando um alto desempenho e robustez, foi projetado com as mais recentes tecnologias de componentes eletrônicos e materiais, garantindo confiabilidade a longo prazo para sistemas de qualquer escala.

## 1.1. DIAGRAMA DE BLOCOS

A modularização dos componentes do transmissor de temperatura VTT10-HH está descrita no diagrama de blocos da Figura 1.1.

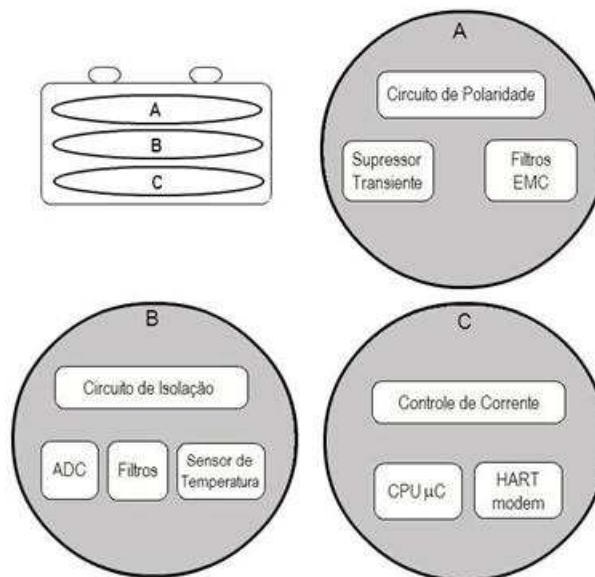


Figura 1.1 - Diagrama de blocos do VTT10-HH.

Os sinais dos sensores passam pelo filtro de RF e seguem ao conversor ADC, onde são convertidos em valores digitais. Estes valores são convertidos em temperatura de acordo com o sensor selecionado. O valor de temperatura é finalmente convertido em corrente, proporcional ao range calibrado, pelo bloco CPU. *O sinal do sensor é isolado galvanicamente do sinal de saída evitando loop de terra.*

O bloco modem HART® faz a interface dos sinais do microcontrolador com a linha HART® ao qual o transmissor se conecta.

Por fim, o bloco microcontrolador pode ser relacionado ao cérebro do transmissor, onde acontecem todos os controles de tempos, máquina de estado HART®, além das rotinas comuns aos transmissores, como configuração, calibração e geração do valor de saída digital para a corrente, proporcional à variável PV.

## 2 INSTALAÇÃO

### 2.1. MONTAGEM MECÂNICA

O Transmissor de Temperatura VTT10-HH foi projetado para instalação em cabeçote padrão DIN forma B. O invólucro deste transmissor de temperatura é de plástico injetado, onde estão alojadas as placas eletrônicas que são envolvidas com uma resina à base de Silicone.

O transmissor de temperatura é fixado no cabeçote através de dois parafusos M3. Após sua fixação, deve-se conectar os fios do sensor nos respectivos bornes do transmissor e, por fim, conectar os cabos da alimentação. Na figura 2.1 encontra-se um esquema de instalação do VTT10-HH no cabeçote.

Na Figura 2.2 são mostrados diversos tipos de cabeçotes.

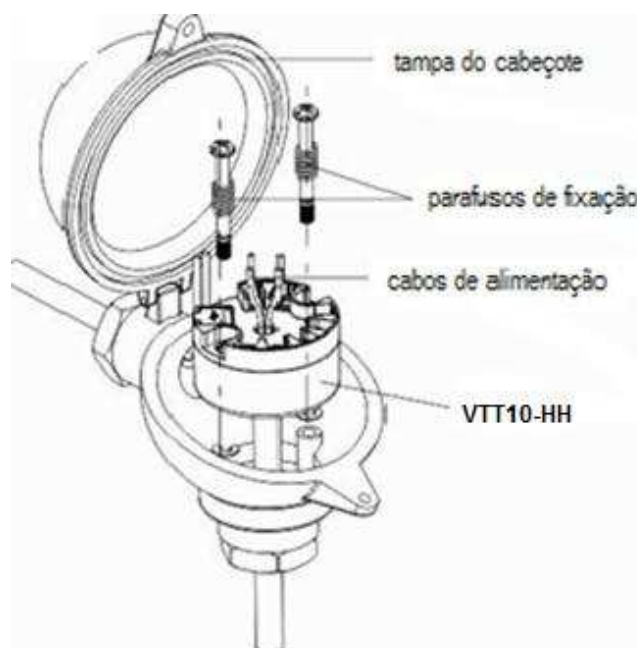


Figura 2.1 – Esquema de montagem do VTT10-HH em cabeçote.



Figura 2.2 – Alguns tipos de cabeçotes.

As dimensões do VTT10-HH estão indicadas no desenho da Figura 2.3. O peso do VTT10-HH é aproximadamente 50 g.

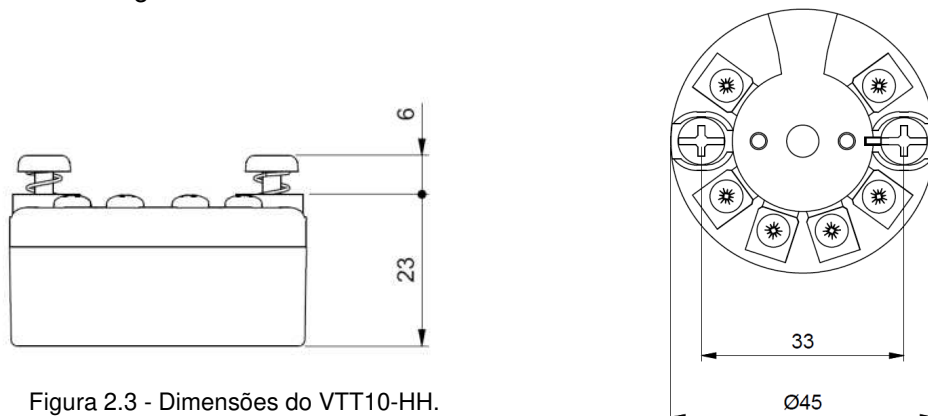
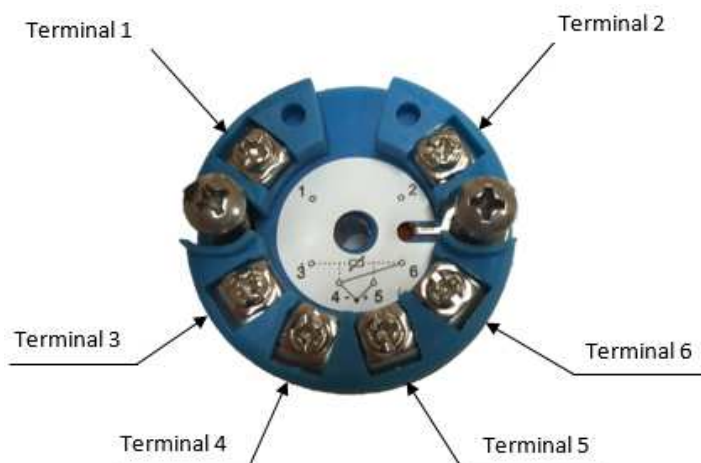


Figura 2.3 - Dimensões do VTT10-HH.

## 2.2. LIGAÇÃO ELÉTRICA

Na figura 2.4 são mostrados os terminais das conexões elétricas e dos sensores no VTT10-HH.



Terminal	Descrição
1	Alimentação 24 Vcc sem polaridade e 4-20 mA + HART® Comm.
2	Alimentação 24 Vcc sem polaridade e teste de corrente
3	Terminal do Sensor
4	Terminal do Sensor
5	Terminal do Sensor
6	Terminal do Sensor

Figura 2.4 – Conexões e descrições dos terminais do VTT10-HH.

### NOTA



Todos os cabos usados para conexão do VTT10-HH ao sensor e rede HART® deverão ser shieldados para evitar interferências e ruídos.

### NOTA



É extremamente importante que se aterre o equipamento para completa proteção eletromagnética, além de garantir o correto desempenho do transmissor na rede HART.



## 2.3. CONEXÕES AO PROCESSO

A seguir são ilustradas as ligações do VTT10-HH com os diferentes tipos de sensores possíveis:

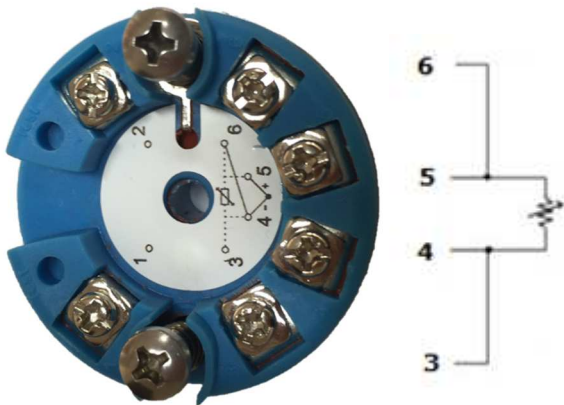


Figura 2.5 - Conexão RTD ou resistivos a 2 fios.



Figura 2.6 - Conexão RTD ou resistivos a 3 fios.

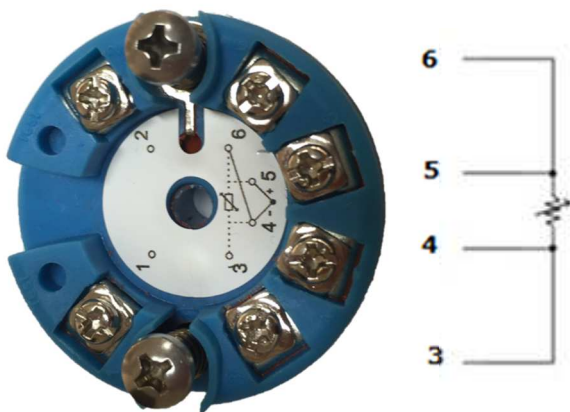


Figura 2.7 - Conexão RTD ou resistivos a 4 fios.

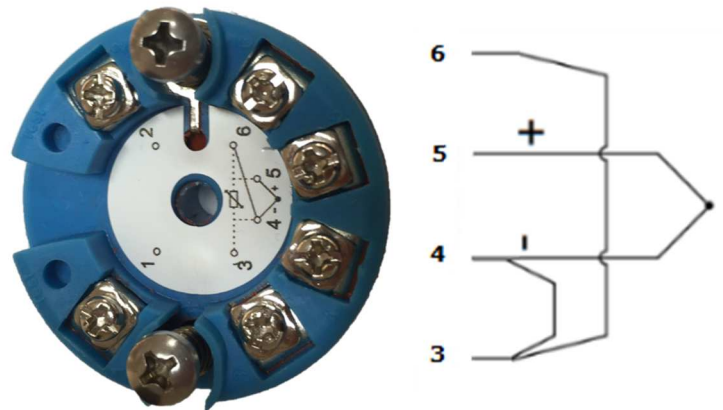


Figura 2.8 – Conexão termopar ou mV.

### 3 CONFIGURAÇÃO

A configuração do transmissor de temperatura VTT10-HH pode ser realizada com um programador HART® ou com ferramentas baseadas em EDDL e FDT/DTM. Pode-se utilizar um tablet, celular com tecnologia Android, programador HART® 375, 475, PC via ferramentas FDT/DTM ou um PALM.

#### 3.1. PROGRAMADOR HART®

As figuras 3.1 e 3.2 exemplificam o uso da interface USB VCI10-UH com computador pessoal que possua um software configurador HART® instalado. Na figura 3.1, a interface está instalada em série com a fonte de alimentação do equipamento. A interface necessita de um resistor de 250  $\Omega$  para permitir a comunicação HART® sobre a corrente de 4-20 mA, quando alimentado externamente. Na figura 3.2, a interface está sendo usada para alimentar o transmissor, não necessitando do resistor de comunicação.



Figura 3.1 - Esquema de ligação da interface VCI10-UH ao VTT10-HH com alimentação externa.



Figura 3.2 - Esquema de ligação da interface VCI10-UH alimentando o VTT10-HH.

A figura 3.3 mostra a configuração de montagem do transmissor chamada de *multidrop*. No caso do VTT10-HH, a corrente de saída varia de acordo com a faixa de temperatura e tipo de sensor configurados pelo usuário, a fim de controlar o elemento final de controle, como um posicionador de válvulas por exemplo, ou apenas indicar sua variável de monitoração para uma central de controle.

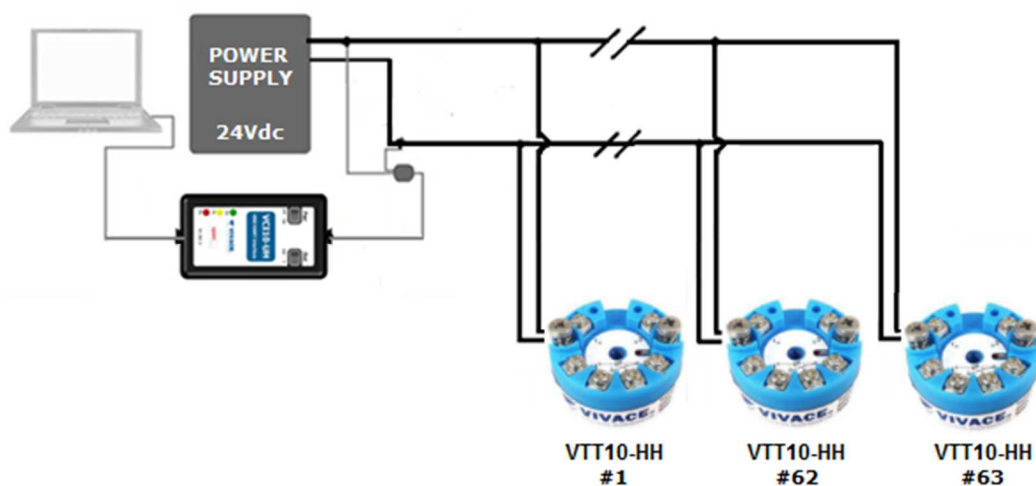


Figura 3.3 – Esquema de ligação da interface ao VTT10-HH em configuração multidrop.

Note que um máximo de 63 transmissores podem ser conectados na mesma linha e que eles deverão ser conectados em paralelo. Quando muitos transmissores são conectados na mesma linha é necessário calcular a queda de voltagem através do resistor de 250  $\Omega$  e verificar se a voltagem da fonte de alimentação é suficiente. Veja a Figura 3.4.

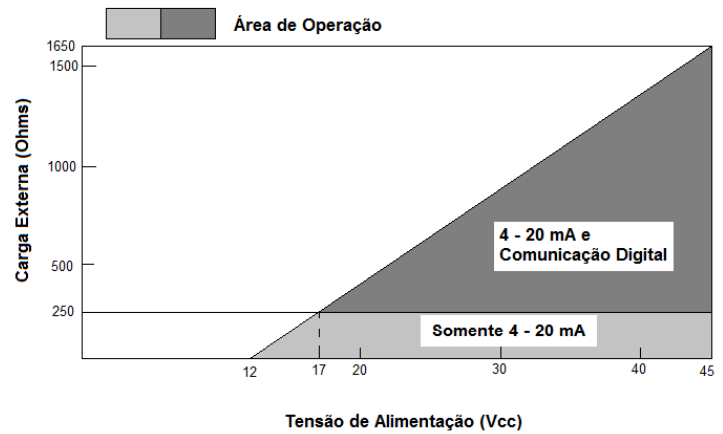


Figura 3.4 – Curva de carga do VTT10-HH.

### 3.2. ÁRVORE DE PROGRAMAÇÃO COM CONFIGURADOR HART

A árvore de programação é uma estrutura em forma de árvore com um menu de todos os recursos de software disponíveis, como mostrado na figura 3.5.

Para configurar o transmissor de forma online certifique-se que ele está corretamente instalado, com a adequada tensão de alimentação e o mínimo de 250  $\Omega$  de impedância na linha, necessária para comunicação.

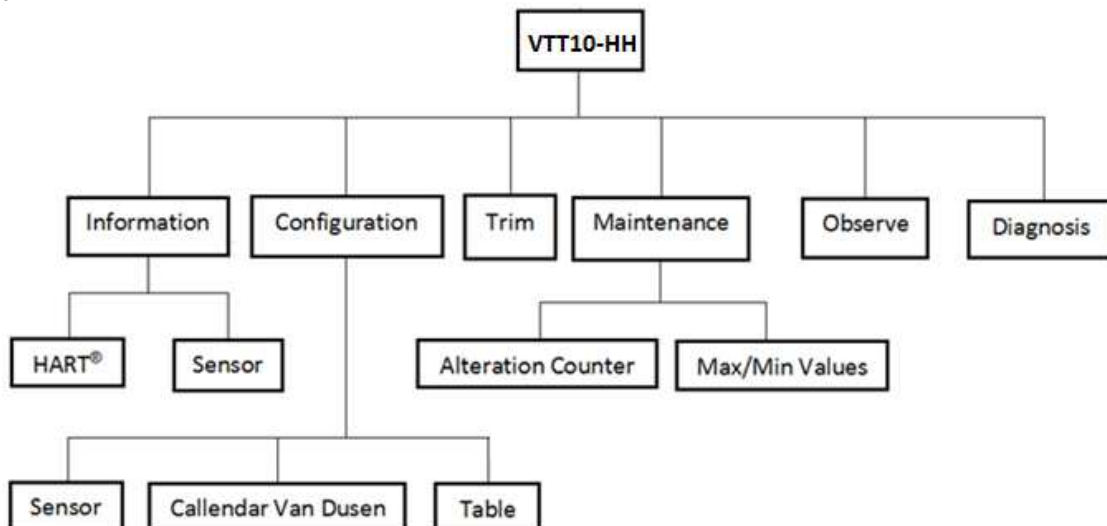


Figura 3.5 – Árvore de programação do VTT10-HH.

**Information** – As principais informações sobre o transmissor podem ser acessadas aqui, como: Tag, Descrição, Mensagem, No. de Série e Código de Pedido.

- **HART®** – As principais informações do equipamento relativas ao protocolo de comunicação são encontradas aqui: Fabricante, Device Type, Device Profile, HART® Revision e Versão de Software.
- **Sensor** – Aqui encontram-se as principais informações do sensor: Tipo de Sensor, Conexão do Sensor (2, 3 ou 4 fios), Range Superior, Range Inferior e Unidade de Medição.

**Configuration** – Aqui configura-se o Range Superior e Inferior desejados, a Posição de Segurança, a Família de Unidades, a Unidade e o Damping. Configura-se também o Range Superior e Inferior com Referência.

- **Damping** é um filtro eletrônico para a PV, que altera o tempo de resposta do transmissor para suavizar as variações nas leituras de saída causadas por variações rápidas na entrada. O valor do damping pode ser configurado entre 0 e 60 segundos, e seu valor apropriado deve ser ajustado baseado no tempo de resposta do processo, na estabilidade do sinal de saída e outros requisitos do sistema. O valor default do damping é 0 segundos.

O valor escolhido para o damping afeta o tempo de resposta do transmissor. Quando o valor está ajustado para zero, a função damping estará desabilitada e a saída do transmissor reagirá imediatamente às mudanças na entrada do transmissor, portanto o tempo de resposta será o menor possível.

O aumento do valor do damping acarreta aumento no tempo de resposta do transmissor.

No momento em que a constante de tempo de amortecimento é definida, a saída do transmissor irá para 63% da mudança de entrada e o transmissor continuará se aproximando do valor da entrada de acordo com a equação do damping.

- **Sensor** – Neste parâmetro configura-se o tipo de sensor, o tipo de conexão que será usado e habilita-se a junta fria.
- **Callendar van Dusen** – Aqui configura-se os parâmetros R0, A, B e C do Callendar Van Dusen para RTDs.

Callendar-Van Dusen é uma equação que descreve a relação entre a resistência (R) e a temperatura (t) de termoelementos de resistência de platina do tipo RTD.

- **Table** – Aqui habilita-se a função tabela e seus parâmetros.

**Trim** – Pode-se ajustar o sensor de entrada com um padrão de temperatura, Ohm ou mV, o sensor de temperatura interno e a corrente de saída do transmissor. A figura 3.6 mostra o esquema de montagem para o TRIM de corrente do VTT10-HH.

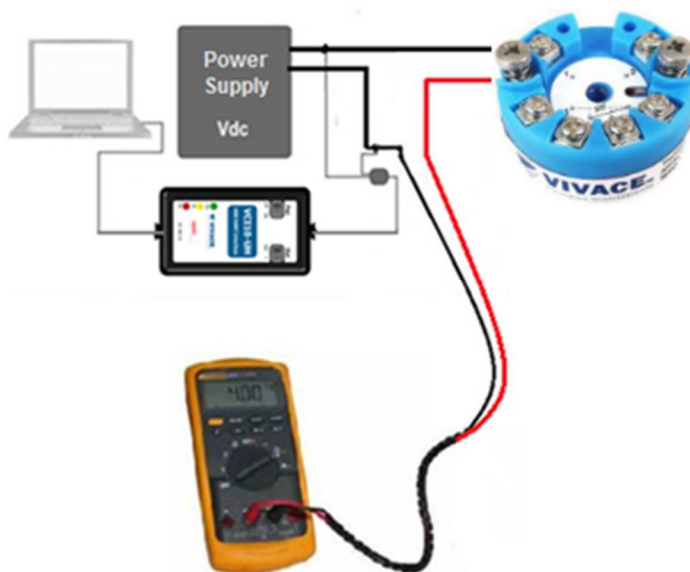


Figura 3.6 – Esquema de montagem para o Trim de corrente do VTT10-HH.

**Maintenance** – Neste parâmetro pode-se habilitar a proteção de escrita, pode-se recuperar os dados de calibração de fábrica, pode-se fazer um reset no transmissor, além de proporcionar a execução do loop teste (saída de corrente constante).

- **Alteration Counter** – Aqui pode-se verificar o número de alterações feitas em diversos parâmetros, assim como resetar os valores.
- **Max/Min Values** – Esta tela mostra os valores máximos e mínimos da PV e SV.

**Observe** – Nesta tela monitora-se os valores da corrente de saída, PV%, PV, SV, TV e QV.

**Diagnosis** – Neste parâmetro observa-se diagnósticos de alarmes do equipamento.

### 3.3. CONFIGURAÇÃO FDT/DTM

Ferramentas baseadas em FDT/DTM (Ex. PACTware®, FieldCare®) podem ser utilizadas para informação, configuração, monitoração e visualização de diagnósticos de equipamentos com a tecnologia HART®. A Vivace disponibiliza os DTMs de todos os seus equipamentos da linha com os protocolos HART® e Profibus PA.

PACTware® é um software de propriedade da VEGA e pode ser encontrado no site: [http://www.vega.com/en/home\\_br/Downloads](http://www.vega.com/en/home_br/Downloads)

As figuras a seguir mostram algumas telas do DTM do VTT10-HH usando a VCI10-UH da Vivace e o PACTware®.

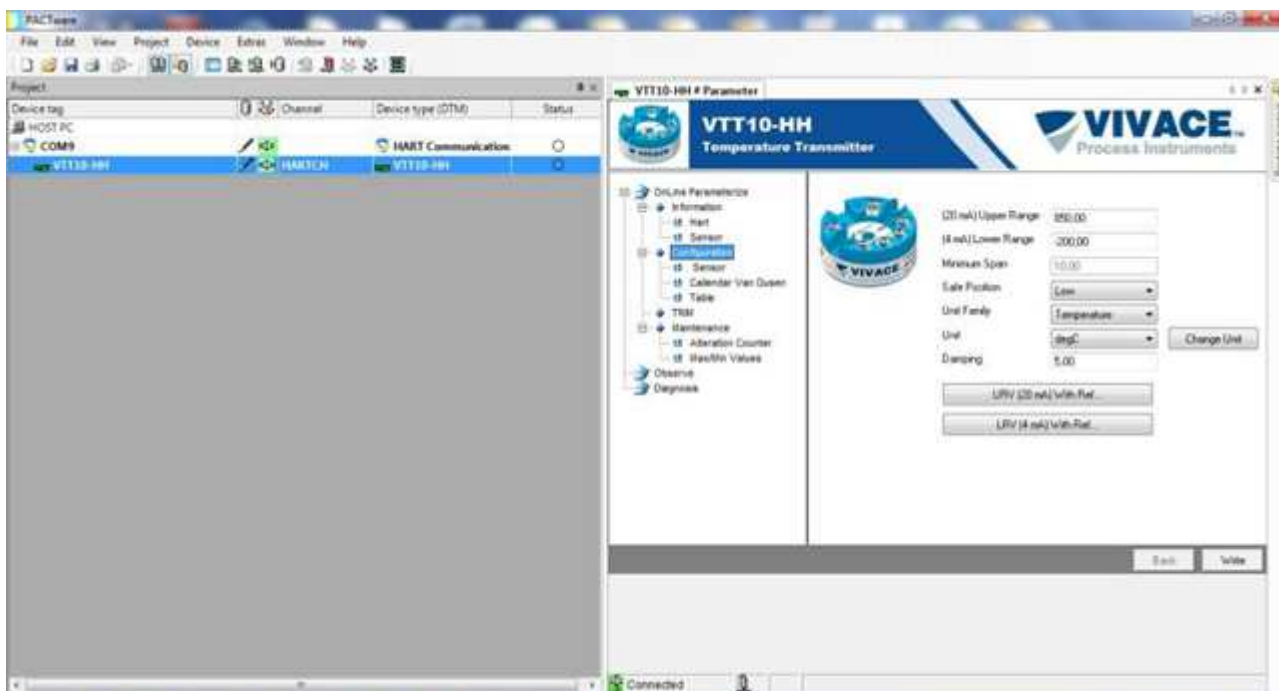


Figura 3.7 – Tela de configuração da faixa de trabalho do VTT10-HH no PACTware.

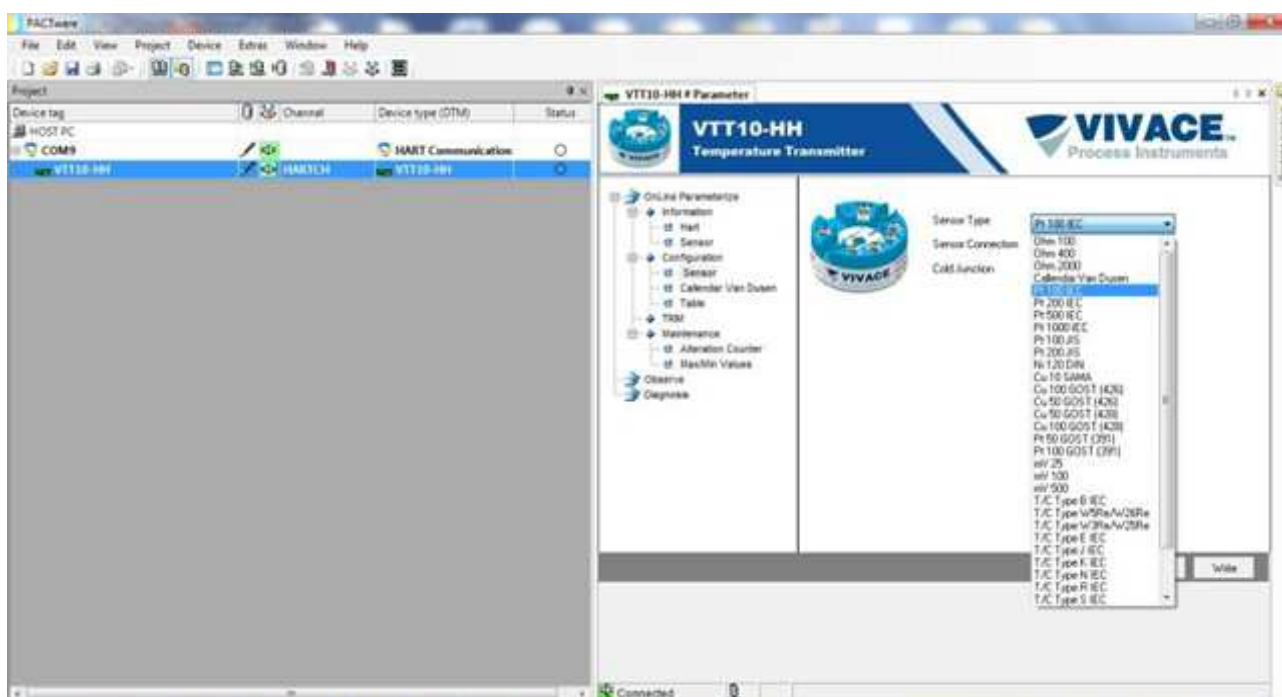


Figura 3.8 – Tela de configuração do sensor do VTT10-HH no PACTware.

## 4 MANUTENÇÃO

O Transmissor de Temperatura VTT10-HH, como todos os produtos da Vivace, é rigorosamente avaliado e inspecionado antes de ser enviado ao cliente. No entanto, em caso de mau funcionamento pode ser feito um diagnóstico para verificar se o problema está localizado na instalação do sensor, na configuração do equipamento ou se é um problema do transmissor.

### 4.1. DIAGNÓSTICOS COM PROGRAMADOR HART®

A própria comunicação com o equipamento pode trazer alguns diagnósticos do equipamento através do “device status”.

- **FIELD DEVICE MALFUNCTION** – Informa que o transmissor tem uma falha de hardware ou de configuração.
- **CONFIGURATION CHANGED** – Informa que um comando de escrita foi realizado.
- **COLD START** – Informa que o equipamento foi reenergizado.
- **MORE STATUS AVAILABLE** – Informa que existem mais informações disponíveis através do comando 48.
- **PRIMARY VARIABLE ANALOG OUTPUT FIXED** – Informa que a corrente analógica está em modo constante.
- **PRIMARY VARIABLE ANALOG OUTPUT SATURATED** – Informa que o sensor está trabalhando fora da faixa de trabalho.
- **NON-PRIMARY VARIABLE OUT OF LIMITS** – Informa que o sensor de temperatura da borneira está com problema.
- **PRIMARY VARIABLE OUT OF LIMITS** – Informa que o sensor conectado a borneira está com problema.

### 4.2. DIAGNÓSTICOS ADICIONAIS (COMANDO #48)

Informações adicionais de diagnósticos estão disponíveis através do comando #48, conforme tabela abaixo.

BIT #	DESCRIPTION	TRANSMITTER ACTION
7	HART® Default	HART default condition
6	TRD Default	Transducer default condition
5	Temp Sensor Fail	Device malfunction state
4	Acquisition Stopped	Device malfunction state
3	ADC Clamped	Device malfunction state
2	ADC Comm Fails	Device malfunction state
1	DAC Out of Limits	Device malfunction state
0	Trim Missing	Device malfunction state

Tabela 4.1 – Diagnósticos adicionais para o VTT10-HH.

## 5 CERTIFICAÇÕES

O VTT10-HH foi projetado para atender às normas nacionais e internacionais de segurança intrínseca. O transmissor possui certificação pelo INMETRO para segurança intrínseca e sua etiqueta de identificação para certificação está exibida a seguir.




	<b>VTT10-HH</b> TEMPERATURE TRANSMITTER POWER SUPPLY: 12 TO 45 Vdc OUT: 4 TO 20 mA OPER. TEMP.: -40 TO +85 °C SN.: XXXXXX TAG:	Ex ia IIC T6 Ga / Ex ia IIIC T85 °C Da (-20 °C ≤ Tamb ≤ +45 °C) Ex ia IIC T5 Ga / Ex ia IIIC T95 °C Da (-20 °C ≤ Tamb ≤ +55 °C) Ex ia IIC T4 Ga / Ex ia IIIC T135 °C Da (-20 °C ≤ Tamb ≤ +85 °C) Ui = 30 Vcc/dc    Ii = 110 mA    Pi = 825 mW    Ci = 2 nF    Li = Desp./Neg. Uo = 6.5 Vcc/dc    Io = 6.5 mA    Po = 10.5 mW    Co = 21 µF    Lo = 800 mH	Segurança 	 IEx 18.0098X
--	---	---	--	---

Figura 5.1 – Etiqueta Ex ia do VTT10-HH.

## 6 CARACTERÍSTICAS TÉCNICAS

### 6.1. IDENTIFICAÇÃO

O VTT10-HH possui uma etiqueta lateral informando o modelo do transmissor, o número de série do equipamento, os dados técnicos e o tag. A etiqueta superior identifica os bornes de alimentação e de ligação do sensor. A etiqueta de identificação está ilustrada na Figura 6.1.



Figura 6.1 – Etiqueta de identificação do VTT10-HH.

### 6.2. ESPECIFICAÇÕES TÉCNICAS

Na tabela abaixo encontram-se as especificações técnicas do VTT10-HH:

Precisão	Conforme Tabelas Acima
Tensão de Alimentação / Saída de Corrente	12 a 45 Vcc, sem polaridade / 4-20 mA conforme a NAMUR-NE43
Protocolo de Comunicação	HART® 7
Certificação em Área Classificada	Intrinsecamente Seguro
Limites de Temperatura Ambiente	- 40 a 85°C
Configuração	Ferramentas baseadas em EDDL, FDT/DTM, assim como plataforma PALM e Android.
Montagem	Trilho DIN
Grau de Proteção	IP00 / IP66 (Instalado)
Tipo de Isolação Elétrica	Isolação Galvânica, 1,5 kVAC
Material do Invólucro	Plástico ABS Injetado
Dimensões / Peso Aproximado	Ø 45 x 23 mm / 90 g

Tabela 6.1 – Especificações técnicas do VTT10-HH.

Em caso de falha a norma NAMUR NE43 leva a saída de corrente para 3,6 ou 21 mA, de acordo com a especificação do usuário, e para 3,8 e ou 20,5 mA em caso de saturação.



### 6.3. SENSORES COMPATÍVEIS

As tabelas a seguir listam os tipos de sensores e suas devidas faixas de trabalho, além da mínima faixa para correto funcionamento e sua precisão.

**RTD** - Sensor de temperatura baseado em resistência com conexão a 2, 3 ou 4 fios:

OPÇÃO DE SENSOR	REFERÊNCIA	FAIXA ENTRADA (°C)	SPAN MÍNIMO (°C)	PRECISÃO (°C)
Pt100 ( $\alpha=0,00385$ )	IEC751	-200 a 850	10	0,10
Pt200 ( $\alpha=0,00385$ )	IEC751	-200 a 850	10	0,50
Pt500 ( $\alpha=0,00385$ )	IEC751	-200 a 850	10	0,20
Pt1000 ( $\alpha=0,00385$ )	IEC751	-200 a 300	10	0,20
Pt100 ( $\alpha=0,003916$ )	JIS1604	-200 a 645	10	0,15
Pt200 ( $\alpha=0,003916$ )	JIS1604	-200 a 645	10	0,70
Ni120	Edison Curve #7	-70 a 300	10	0,08
Cu10	Edison Copper Winding #15	-50 a 250	10	1,00
Pt50 ( $\alpha=0,00391$ )	GOST 6651-94	-200 a 850	10	0,20
Pt100 ( $\alpha=0,00391$ )	GOST 6651-94	-200 a 850	10	0,12
Cu50 ( $\alpha=0,00426$ )	GOST 6651-94	-50 a 200	10	0,34
Cu50 ( $\alpha=0,00428$ )	GOST 6651-94	-185 a 200	10	0,34
Cu100 ( $\alpha=0,00426$ )	GOST 6651-94	-50 a 200	10	0,17
Cu100 ( $\alpha=0,00428$ )	GOST 6651-94	-185 a 200	10	0,17

Tabela 6.2 – Características técnicas dos RTDs.

**TC** - Sensor de temperatura baseado em milivoltagem com conexão a 2 fios:

OPÇÃO DE SENSOR	REFERÊNCIA	FAIXA ENTRADA (°C)	SPAN MÍNIMO (°C)	PRECISÃO (°C)
Termopar B	IEC584	100 a 1820	25	0,75
Termopar E	IEC584	-50 a 1000	25	0,20
Termopar J	IEC584	-180 a 760	25	0,25
Termopar K	IEC584	-180 a 1372	25	0,25
Termopar N	IEC584	-200 a 1300	25	0,40
Termopar R	IEC584	0 a 1768	25	0,60
Termopar S	IEC584	0 a 1768	25	0,50
Termopar T	IEC584	-200 a 450	25	1,00
Termopar L	DIN43710	-200 a 900	25	0,35
Termopar U	DIN43710	-200 a 600	25	0,35
Termopar W3	ASTM E988-96	0 a 2000	25	0,70
Termopar W5	ASTM E988-96	0 a 2000	25	0,70
Termopar L	GOST R 8.585	-200 a 800	25	0,45

Tabela 6.3 - Características técnicas dos TCs.

**Ohm ou mV** - Sensor linear resistivo ou de milivoltagem com conexão a 2, 3 ou 4 fios:

OPÇÃO DE SENSOR	FAIXA ENTRADA	PRECISÃO
Entrada mV	-10mV a 100mV	0,015mV
Entrada Ohm	0 ohm a 2000 ohm	0,45 ohm

Tabela 6.4 - Características técnicas dos sensores resistivos ou de mV.

## 6.4. CÓDIGO DE PEDIDO

### VTT10-H *Transmissor de Temperatura - Cabeçote*

Protocolo de Comunicação	H	HART
	P	PROFIBUS
Tipo de Certificação	0	SEM CERTIFICAÇÃO
	1	SEGURANÇA INTRINSECA
Órgão Certificador	0	SEM CERTIFICAÇÃO
	1	INMETRO

Exemplo de Código do Pedido:

VTT10-H	H	-	0	0
---------	---	---	---	---

## 7 GARANTIA

### 7.1. CONDIÇÕES GERAIS

A Vivace garante seus equipamentos contra qualquer tipo de defeito na fabricação ou qualidade de seus componentes. Problemas causados por mau uso, instalação incorreta ou condições extremas de exposição do equipamento não são cobertos por esta garantia.

Alguns equipamentos podem ser reparados com a troca de peças sobressalentes pelo próprio usuário, porém é extremamente recomendável que o mesmo seja encaminhado à Vivace para diagnóstico e manutenção em casos de dúvida ou impossibilidade de correção pelo usuário.

Para maiores detalhes sobre a garantia dos produtos veja o termo geral de garantia no site da Vivace [www.vivaceinstruments.com.br](http://www.vivaceinstruments.com.br).

### 7.2. PRAZO DE GARANTIA

A Vivace garante as condições ideais de funcionamento de seus equipamentos pelo período de 2 anos, com total apoio ao cliente no que diz respeito a dúvidas de instalação, operação e manutenção para o melhor aproveitamento do equipamento.

É importante ressaltar que, mesmo após o período de garantia se expirar, a equipe de assistência ao usuário Vivace estará pronta para auxiliar o cliente com o melhor serviço de apoio e oferecendo as melhores soluções para o sistema instalado.

## ANEXO I – INFORMAÇÕES PARA USO EM ÁREAS CLASSIFICADAS

### ATENÇÃO



*Devem ser obedecidos os procedimentos de segurança apropriados para a instalação e operação de instalações elétricas de acordo com as normas de cada país em questão, assim como os decretos e diretivas sobre áreas classificadas, como segurança intrínseca, prova de explosão, segurança aumentada, entre outros.*

No Brasil, este produto deve ser instalado em atendimento à norma de instalações elétricas para atmosferas explosivas (ABNT NBR IEC 60079-14).

As atividades de instalação, inspeção, manutenção, reparo, revisão e recuperação dos equipamentos são de responsabilidade dos usuários e devem ser realizadas de acordo com os requisitos das normas técnicas vigentes e com as recomendações da Vivace Process Instruments. Se a área for classificada, utilize bujão certificado. As rosas dos eletrodutos devem ser vedadas conforme método de vedação requerido pela área classificada.

O produto citado neste manual, quando adquirido com certificado para áreas classificadas ou perigosas, perde sua certificação quando tem suas partes trocadas ou intercambiadas sem passar por testes funcionais e de aprovação pela Vivace Process Instruments ou assistências técnicas autorizadas, que são as entidades jurídicas competentes para atestar que o equipamento, como um todo, atende às normas e diretivas aplicáveis. O mesmo acontece ao se converter um equipamento de um protocolo de comunicação para outro (por exemplo, de HART/4-20mA para Profibus-PA, ou vice-versa, já que a linha de produtos Vivace oferece esta possibilidade). Neste caso, será necessário o envio do equipamento para a Vivace ou sua assistência autorizada.

Os certificados são distintos, de acordo com a aplicação e segurança exigida, e é de responsabilidade do usuário sua correta utilização.

Respeite sempre as instruções fornecidas neste Manual. A Vivace não se responsabiliza por quaisquer perdas e/ou danos resultantes da utilização inadequada de seus equipamentos. É responsabilidade do usuário conhecer as normas aplicáveis e práticas seguras em seu país.

Explosões podem resultar em morte ou lesões graves, além de prejuízo financeiro. A instalação deste equipamento em atmosferas explosivas deve estar de acordo com as normas nacionais e com o tipo de proteção. Antes de fazer a instalação verifique e certifique-se que os parâmetros do certificado estão de acordo com a classificação da área em que ele será instalado.

### Manutenção e Reparo de Equipamentos com Certificação

#### ATENÇÃO



*A modificação do equipamento ou troca de partes fornecidas por qualquer fornecedor não autorizado pela Vivace Process Instruments é proibida e invalidará a certificação.*

### Plaqueta de Identificação com Certificação

O equipamento é marcado com opções de tipos de proteção. Somente o utilize de acordo com a classificação da área. Caso um equipamento tenha sido previamente instalado e/ou utilizado em área à prova de explosão, não o utilize em área com segurança intrínseca, já que os critérios de certificação são diferentes, podendo colocar a área em risco.

#### ATENÇÃO



*Quando o equipamento for utilizado como à prova de explosão “Ex d” ou por proteção por invólucro “Ex t”, não poderá ser utilizado como intrinsecamente seguro “Ex ia”.*

### Aplicações Segurança Intrínseca/Não Acendível

Em atmosferas explosivas com requisitos de segurança intrínseca ou não acendível, observe sempre os parâmetros de entrada do circuito e os procedimentos de instalação aplicáveis.

O equipamento certificado deve ser conectado a uma barreira de segurança intrínseca adequada. Verifique os parâmetros intrinsecamente seguros envolvendo a barreira, assim como o equipamento, cabos e conexões. O aterramento do barramento dos instrumentos associados deve ser isolado dos painéis e suportes das carcaças. O uso de cabo blindado é opcional e, quando utilizado, deve-se isolar a extremidade não aterrada do cabo. A capacitância e a indutância do cabo mais  $C_i$  e  $L_i$  devem ser menores que  $C_o$  e  $L_o$  do equipamento associado.

#### ATENÇÃO



*É recomendado não remover a tampa do invólucro quando energizado.*

## Aplicações à Prova de Explosão/Prova de Chamas

Utilize somente conectores, adaptadores e prensa cabos certificados à prova de explosão/prova de chamas. As entradas das conexões elétricas devem ser conectadas utilizando-se de conduites com unidades seladoras ou fechadas, com prensa cabo ou bujão metálicos certificados, no mínimo com IP66.

### ATENÇÃO



Não remova a tampa do invólucro quando energizado!

## Invólucro/Carcaça

A tampa deve ser apertada com no mínimo 8 voltas de rosca completas para evitar a penetração de umidade ou gases corrosivos até que encoste no invólucro.

Deve-se apertar mais 1/3 de volta (120º) para garantir a vedação total. Trave as tampas utilizando o parafuso de travamento.

## Observação

O número do certificado é finalizado pela letra "X" para indicar que:

- durante a instalação do equipamento é de responsabilidade do usuário, utilizar cabo e prensa-cabo adequados. Para uma temperatura ambiente maior ou igual a 60°C, a resistência de aquecimento dos cabos utilizados deverá ser de, pelo menos, 20 K acima da temperatura ambiente.
- modelos com invólucro fabricado em liga de alumínio, somente poderão ser instalados em "Zona 0", se durante a instalação for excluído o risco de ocorrer impacto ou fricção entre o invólucro e peças de ferro/aço.
- equipamentos com tipo de proteção Ex d aprovados para categoria Gb, não podem ter o sensor de pressão instalados em processos industriais classificadas como "Zona 0".
- as atividades de instalação, inspeção, manutenção, reparo, revisão e recuperação dos equipamentos são de responsabilidade dos usuários e devem ser executadas de acordo com os requisitos das normas técnicas vigentes e com as recomendações da Vivace Process Instruments.
- aplicações de invólucros com IP, devem exigir aplicação de vedante à prova d'água apropriado (vedante de silicone não endurecível é recomendado) em todas as roscas NPT.

## Normas Aplicáveis

ABNT NBR IEC 60079-0:2013

Atmosferas explosivas - Parte 0: Equipamentos – Requisitos gerais

ABNT NBR IEC 60079-1:2016

Atmosferas explosivas - Parte 1: Proteção de equipamento por invólucro à prova de explosão "d"

ABNT NBR IEC 60079-7:2008

Atmosferas explosivas - Parte 7: Proteção de equipamentos por segurança aumentada "e"

ABNT NBR IEC 60079-11:2013

Atmosferas explosivas - Parte 11: Proteção de equipamento por segurança intrínseca "i"

ABNT NBR IEC 60079-18:2016

Atmosferas explosivas - Parte 18: Construção, ensaios e marcação do tipo de proteção para equipamentos elétricos encapsulados - "m"

ABNT NBR IEC 60079-26:2016

Equipamentos elétricos para atmosferas explosivas - Parte 26: Equipamentos com nível de proteção de equipamento (EPL) Ga


ABNT NBR IEC 60079-31:2014

Atmosferas explosivas - Parte 31: Proteção de equipamentos contra ignição de poeira por invólucros "t"

ABNT NBR IEC 60529:2017

Graus de proteção para invólucros de equipamentos elétricos (Código IP).

## ANEXO II - SOLICITAÇÃO DE ANÁLISE TÉCNICA

	<b>FSAT</b> <b>Folha de Solicitação de Análise Técnica</b>		
<b>Empresa:</b>	<b>Unidade/Filial:</b>	<b>Nota Fiscal de Remessa nº:</b>	
<b>Garantia Padrão:</b> ( )Sim ( )Não	<b>Garantia Estendida:</b> ( )Sim ( )Não	<b>Nota Fiscal de Compra nº:</b>	
<b>CONTATO COMERCIAL</b>			
<b>Nome Completo:</b>		<b>Cargo:</b>	
<b>Fone e Ramal:</b>		<b>Fax:</b>	
<b>Email:</b>			
<b>CONTATO TÉCNICO</b>			
<b>Nome Completo:</b>		<b>Cargo:</b>	
<b>Fone e Ramal:</b>		<b>Fax:</b>	
<b>Email:</b>			
<b>DADOS DO EQUIPAMENTO</b>			
<b>Modelo:</b>		<b>Núm. Série:</b>	
<b>INFORMAÇÕES DO PROCESSO</b>			
<b>Temperatura Ambiente (°C)</b>		<b>Temperatura de Trabalho (°C)</b>	
<b>Mín:</b>	<b>Max:</b>	<b>Mín:</b>	<b>Max:</b>
<b>Tempo de Operação:</b>		<b>Data da Falha:</b>	
<p><b>DESCRIÇÃO DA FALHA:</b> Aqui o usuário deve descrever detalhadamente o comportamento observado do produto, frequência da ocorrência da falha e facilidade na reprodução dessa falha. Informar também, se possível a versão do sistema operacional e breve descrição da arquitetura do sistema de controle no qual o produto esteja inserido.</p>			
<b>OBSERVAÇÕES ADICIONAIS:</b>			

