

VTT10-HH

TRANSMISSOR DE TEMPERATURA HART®

modelo cabeçote



- ✓ Transmissor a 2 Fios com Protocolo de Comunicação HART® 7
- ✓ Leitura de Sensores RTD, TC, Ohm e mV
- ✓ Medição a 2, 3 ou 4 fios
- ✓ Compensação da Temperatura Ambiente
- ✓ Callendar Van Dusen
- ✓ Isolação Galvânica 1,5 kVAC
- ✓ Montagem Direta ao Sensor (DIN 43729 B)
- ✓ Alimentação sem Polaridade 12 a 45 Vdc
- ✓ Saída Analógica 4-20 mA NAMUR NE 43
- ✓ Temperatura de Operação -40 a 85 °C
- ✓ Configuração, Calibração, Monitoração e Diagnósticos via Programador e ferramentas baseadas em Android, EDDL e FDT/DTM

DESCRIÇÃO

O **VTT10-HH** é um integrante da família de Transmissores de Temperatura da *Vivace Process Instruments*, projetado para instalação em cabeçote DIN forma B. Atende diversos tipos de sensores, tais como: termopares e RTDs, além de sinais de resistências e milivoltagem.

O transmissor é alimentado por uma tensão de 12 a 45 Vcc e modula a comunicação sobre uma corrente de 4 a 20mA, conforme a norma NAMUR NE43, utilizando o protocolo de comunicação HART® 7, já consagrado como o mais utilizado em todo o mundo da automação industrial para configuração, calibração, monitoração e diagnósticos.

Através de um configurador HART ou ferramentas baseadas em Android, EDDL ou FDT/DTM é possível configurar o tipo de sensor, escalas de medição, unidades de trabalho e calibração, além de monitorar as variáveis de medição e verificar o status do equipamento.

Priorizando seu alto desempenho e robustez, o VTT10-HH foi projetado com as mais recentes tecnologias de componentes eletrônicos e materiais, garantindo confiabilidade a longo prazo para sistemas de qualquer escala.

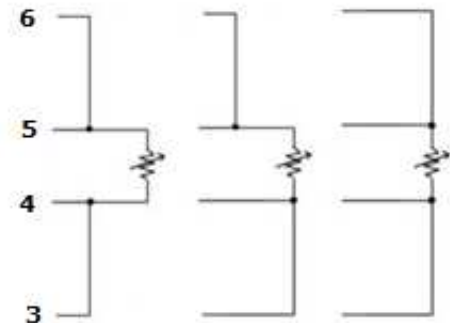
LIGAÇÃO DOS SENSORES

RTD ou Ω

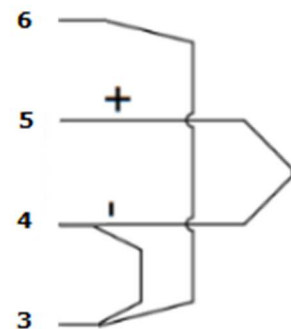
2-fios

3-fios

4-fios



TC / mV



TIPO DE SENSORES

RTD - Sensor de temperatura baseado em resistência com conexão a 2, 3 ou 4 fios.

OPÇÃO DE SENSOR	REFERÊNCIA	FAIXA ENTRADA (°C)	SPAN MÍNIMO (°C)	PRECISÃO (°C)
Pt100 ($\alpha=0,00385$)	IEC751	-200 a 850	10	0,10
Pt200 ($\alpha=0,00385$)	IEC751	-200 a 850	10	0,50
Pt500 ($\alpha=0,00385$)	IEC751	-200 a 850	10	0,20
Pt1000 ($\alpha=0,00385$)	IEC751	-200 a 300	10	0,20
Pt100 ($\alpha=0,003916$)	JIS1604	-200 a 645	10	0,15
Pt200 ($\alpha=0,003916$)	JIS1604	-200 a 645	10	0,70
Ni120	Edison Curve #7	-70 a 300	10	0,08
Cu10	Edison Copper Winding #15	-50 a 250	10	1,00
Pt50 ($\alpha=0,00391$)	GOST 6651-94	-200 a 850	10	0,20
Pt100 ($\alpha=0,00391$)	GOST 6651-94	-200 a 850	10	0,12
Cu50 ($\alpha=0,00426$)	GOST 6651-94	-50 a 200	10	0,34
Cu50 ($\alpha=0,00428$)	GOST 6651-94	-185 a 200	10	0,34
Cu100 ($\alpha=0,00426$)	GOST 6651-94	-50 a 200	10	0,17
Cu100 ($\alpha=0,00428$)	GOST 6651-94	-185 a 200	10	0,17

TC - Sensor de temperatura baseado em milivoltagem com conexão a 2 fios.

OPÇÃO DE SENSOR	REFERÊNCIA	FAIXA ENTRADA (°C)	SPAN MÍNIMO (°C)	PRECISÃO (°C)
Termopar B	IEC584	100 a 1820	25	0,75
Termopar E	IEC584	-50 a 1000	25	0,20
Termopar J	IEC584	-180 a 760	25	0,25
Termopar K	IEC584	-180 a 1372	25	0,25
Termopar N	IEC584	-200 a 1300	25	0,40
Termopar R	IEC584	0 a 1768	25	0,60
Termopar S	IEC584	0 a 1768	25	0,50
Termopar T	IEC584	-200 a 450	25	1,00
Termopar L	DIN43710	-200 a 900	25	0,35
Termopar U	DIN43710	-200 a 600	25	0,35
Termopar W3	ASTM E988-96	0 a 2000	25	0,70
Termopar W5	ASTM E988-96	0 a 2000	25	0,70
Termopar L	GOST R 8.585	-200 a 800	25	0,45

Ohm ou mV - Sensor linear resistivo ou de milivoltagem com conexão a 2, 3 ou 4 fios.

OPÇÃO DE SENSOR	FAIXA ENTRADA	PRECISÃO
Entrada mV	-10mV a 100mV	0,015mV
Entrada Ohm	0 ohm a 2000 ohm	0,45 ohm

ESPECIFICAÇÕES TÉCNICAS

Precisão	Conforme Tabelas Acima
Tensão de Alimentação / Saída de Corrente	12 a 45 Vcc, sem polaridade / 4-20 mA conforme a NAMUR-NE43
Protocolo de Comunicação	HART® 7
Certificação em Área Classificada	Intrinsecamente Seguro
Limites de Temperatura Ambiente	- 40 a 85°C
Configuração	Ferramentas baseadas em EDDL, FDT/DTM, assim como plataforma PALM e Android
Conexão ao Processo	Cabeçote de acordo com a Norma DIN 43729 Forma B
Grau de Proteção	IP00 / IP66 (Instalado)
Isolação Elétrica	Isolação Galvânica, 1,5 kVac
Material do Invólucro	Plástico ABS Injetado
Dimensões / Peso Aproximado	Ø 45 x 23 mm / 90 g

CÓDIGO DE PEDIDO

VTT10-H *Transmissor de Temperatura - Cabeçote*

Protocolo de Comunicação	H	HART
	P	PROFIBUS
Tipo de Certificação	0	SEM CERTIFICAÇÃO
	1	SEGURANÇA INTRINSECA
Órgão Certificador	0	SEM CERTIFICAÇÃO
	1	INMETRO

Exemplo de Código do Pedido:

VTT10-H	H	-	0	0
---------	---	---	---	---

