

MANUAL DE INSTALACIÓN, OPERACIÓN Y CONFIGURACIÓN

Septiembre/2018

VCI10-BP

INTERFAZ DE COMUNICACIÓN BLUETOOTH® PROFIBUS



COPYRIGHT

Todos los derechos reservados, incluyendo traducciones, reimpressiones, reproducción total o parcial de este manual, concesión de patentes o de la utilización del modelo / diseño.

*Ninguna parte de esta publicación puede ser reproducida, copiada, procesada o transmitida en cualquier forma y en cualquier medio (fotocopias, escaneo, etc.) sin el permiso expreso de **Vivace Process Instruments Ltda**, ni siquiera la formación de sistemas objetivos o electrónicos.*

Android™ es una marca registrada de Google Inc.

PROFIBUS® é uma marca registrada da PROFIBUS International.

NOTA IMPORTANTE

Hemos revisado este manual con gran cuidado para mantener el cumplimiento con las versiones de hardware y software que se describen en este documento. Sin embargo, debido a las mejoras de desarrollo y la versión dinámica, la posibilidad de desviaciones técnicas no puede ser descartada. No podemos aceptar ninguna responsabilidad por el cumplimiento total de este material.

Vivace se reserva el derecho de, sin previo aviso, realizar modificaciones y mejoras de cualquier tipo en sus productos sin incurrir en ningún caso, la obligación de realizar esas mismas modificaciones a los productos vendidos con anterioridad.

La información contenida en este manual se actualizan constantemente. Por lo tanto, cuando se utiliza un nuevo producto, por favor, compruebe la versión más reciente del manual en Internet a través de la página web www.vivaceinstruments.com.br donde puede ser descargado.

Usted cliente es muy importante para nosotros. Siempre estaremos agradecidos por cualquier sugerencia de mejora, así como nuevas ideas, las cuales pueden ser enviadas al correo electrónico: contato@vivaceinstruments.com.br, preferiblemente con el título "Sugerencias".

ÍNDICE

1	<u>DESCRIPCIÓN DEL EQUIPO.....</u>	<u>6</u>
2	<u>CONTENIDO DEL PAQUETE.....</u>	<u>6</u>
3	<u>CONEXIÓN.....</u>	<u>7</u>
4	<u>BATERÍA.....</u>	<u>8</u>
5	<u>ETIQUETA.....</u>	<u>9</u>
6	<u>ESPECIFICACIONES TÉCNICAS.....</u>	<u>10</u>
7	<u>DIMENSIONES MECÁNICAS.....</u>	<u>11</u>
8	<u>HERRAMIENTAS FDT/DTM.....</u>	<u>12</u>
9	<u>CÓDIGO DE SOLICITUD.....</u>	<u>15</u>
10	<u>GARANTÍA.....</u>	<u>16</u>
	10.1. CONDICIONES GENERALES.....	16
	10.2. PERÍODO DE GARANTÍA.....	16
	<u>ANEXO.....</u>	<u>17</u>

ATENCIÓN

Es extremadamente importante que todas las instrucciones de seguridad, instalación y operación de este manual se sigan fielmente. El fabricante no se hace responsable de los daños o mal funcionamiento causado por un uso inadecuado de este equipo.

Uno debe seguir estrictamente las reglas y buenas prácticas relativas a la instalación, lo que garantiza la correcta conexión a tierra, aislamiento de ruido y cables de buena calidad y las conexiones con el fin de proporcionar el mejor rendimiento y la durabilidad de los equipos.

Especial atención debe ser considerada en relación con las instalaciones en áreas peligrosas y peligrosos, en su caso.

PROCEDIMIENTOS DE SEGURIDAD

- *Designar a las personas sólo calificadas, capacitadas y familiarizadas con el proceso y el equipo;*
- *Instalar el equipo únicamente en áreas consistentes con su funcionamiento, con las conexiones y protecciones adecuadas;*
- *Use el equipo de seguridad adecuado para cualquier manipulación del equipo en campo;*
- *Encienda la alimentación de la zona antes de instalar el equipo.*

SÍMBOLOS UTILIZADOS EN ESTE MANUAL



Precaución - indica las fuentes de riesgo o error



Información Adicional



Riesgo General o Específico



Peligro de Descarga Eléctrica

INFORMACIONES GENERALES



Vivace Process Instruments garantiza el funcionamiento del equipo, de acuerdo con las descripciones contenidas en el manual, así como las características técnicas, que no garantizan su pleno rendimiento en aplicaciones particulares.



El operador de este equipo es responsable del cumplimiento de todos los aspectos de seguridad y prevención de accidentes aplicables durante la ejecución de las tareas en este manual.



Los fallos que puedan producirse en el sistema, causando daños a la propiedad o lesiones a las personas, además, se deberán evitar por medios externos a una salida segura para el sistema.



Este equipo debe ser utilizado únicamente para los fines y métodos propuestos en este manual.

1 DESCRIPCIÓN DEL EQUIPO

La VCI10-BP es una interfaz de comunicación Profibus-PA, integrante de la familia de interfaces de Vivace Process Instruments que proporciona la conexión de cualquier equipo PROFIBUS-PA con un dispositivo (smartphone/tableta/ordenador personal) basado en Windows®, vía comunicación Bluetooth®.

La interfaz utiliza herramientas FDT/DTM PROFIBUS para configurar, monitorear y calibrar equipos Profibus-PA en tiempo real.

Este manual proporciona instrucciones detalladas sobre el hardware de la interfaz VCI10-BP y también muestra cómo utilizar la interfaz junto con las herramientas FDT/DTM.

En caso de dudas sobre este producto que no estén contenidas en este manual, por favor entre en contacto con Vivace Process Instruments a través del sitio www.vivaceinstruments.com.br

2 CONTENIDO DEL PAQUETE

Asegúrese de que todos los siguientes elementos se incluyen en el paquete:

- Interfaz VCI10-BP;
- Cable Convertidor de USB a micro USB;
- Cargador USB;
- 2 Baterías.

3 CONEXIÓN

La VCI10-BP es un "Módem Profibus" y su función es conectar smartphones/tabletas/computadoras personales, basados en Windows®, con la red Profibus-PA a través de la comunicación Bluetooth®, permitiendo el intercambio de datos entre las partes de acuerdo con el protocolo Profibus.

Su tamaño compacto y el bajo consumo de energía hacen de la VCI10-BP una solución ideal para el protocolo Profibus. Su robustez hace que sea una herramienta adaptada para cualquier planta o fábrica, garantizando fácil manejo por el usuario.

La interfaz VCI10-BP está conectada a los aparatos smartphones/tabletas/computadoras a través de la conexión Bluetooth® y en la red Profibus a través de dos garras, como figura 3.1.



Figura 3.1 – Ligación de la interfaz VCI10-BP.

La conexión física de la interfaz se resume en un solo paso:

- Coloque las garras en el bus Profibus (mostrado en la figura anterior).

La VCI10-BP permite al usuario alimentar el equipo Profibus-PA al que desea comunicarse.

La interfaz VCI10-BP necesita baterías suministradas por Vivace junto a ella. Para conectar la interfaz, coloque la llave "Battery" en la posición "On".



Atención! Este equipo no es certificado para uso en áreas peligrosas!

4 BATERÍA

La interfaz VCI10-BP necesita baterías, que son proporcionadas por Vivace junto a la interfaz. Antes de utilizar la interfaz por primera vez, cargue completamente la batería. Después de la completa carga de las baterías, la interfaz tiene su funcionamiento por cerca de 4 horas.

Para cargar la batería, utilice el accesorio "Cable convertidor USB para micro-USB". Conecte el cable en la interfaz VCI10-BP (micro-USB) y también en el puerto USB del PC o en el cargador suministrado con la interfaz. Observe si el LED "Charging" de la interfaz VCI10-BP parpadea durante la carga, indicando la carga.

Especificaciones de la batería: Batería Recargable Li-ion 3.7 V / 700 mAh a 3800 mAh.



Período de garantía de las baterías: 60 días a partir de la fecha de emisión de la factura.

5 ETIQUETA

La VCI10-BP tiene una etiqueta de identificación adjunta a su frente. Véase la tabla 5.1, la especificación de cada elemento de la etiqueta.

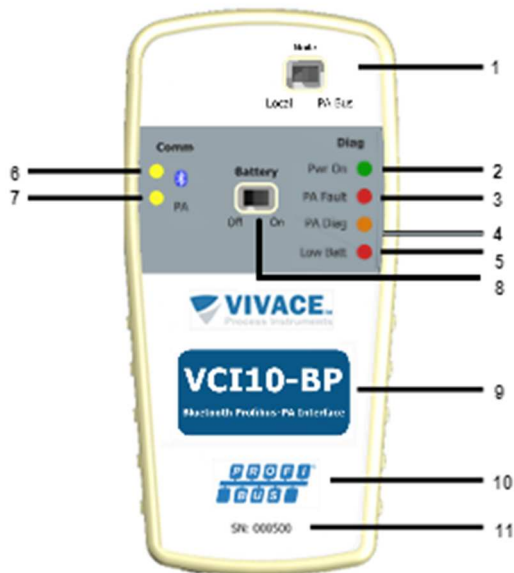


Figura 5.1 – Etiqueta VCI10-BP.

DESCRIPCIÓN DE LA ETIQUETA

1	Selecciona el modo como Local o Remoto
2	El circuito de la interfaz está energizado por la batería
3	Sobrecorriente en el lado PA, en modo Local
4	Diagnóstico cíclico en la red PA
5	Batería baja (LED ON)
6	Comunicación Bluetooth
7	Comunicación Profibus-PA
8	Batería activa (ON) o inactiva (OFF)
9	Modelo de interfaz
10	Protocolo de comunicación utilizado
11	Numero serial de la interfaz

Tabla 5.1 – Descripción de la etiqueta VCI10-BP.

6 ESPECIFICACIONES TÉCNICAS

Las principales características técnicas y físicas de la interfaz se enumeran en la Tabla 6.1. Son referencias importantes para ser examinados antes de su uso.

Voltaje de la fuente de alimentación	Baterías (7,2 V)
Tensión de salida	19,5 Vcc (con carga a 20 mA); 21 Vcc (abierto)
Protocolo de comunicación	Norma IEC 61158-2; 31,25 kbits / s
Certificación en el área clasificada	No intrínsecamente seguro
Límites de temperatura ambiente	0 a 50 ° C a 10 - 90 HR (sin condensación)
Compatibilidad FDT / DTM	Sí
Sistemas Operativos	Win XP, Win 7, Win 8, Win 8.1 y Win 10 (32 y 64 bits)
Conexiones al bus Profibus-PA	Conexión Bluetooth al HOST y garras retráctiles al lado del PA (1,0 m)
Dimensiones / peso aproximado	135 x 65 x 25 mm (An x Al x P) / 70 g

Tabla 6.1 – Datos técnicos VCI10-BP.

** 1500 Vac entre el instrumento y el dispositivo Android™ cuando el equipo no está siendo alimentado por la interfaz.



Atención! Este equipo no es certificado para uso en áreas peligrosas!

7 DIMENSIONES MECÁNICAS

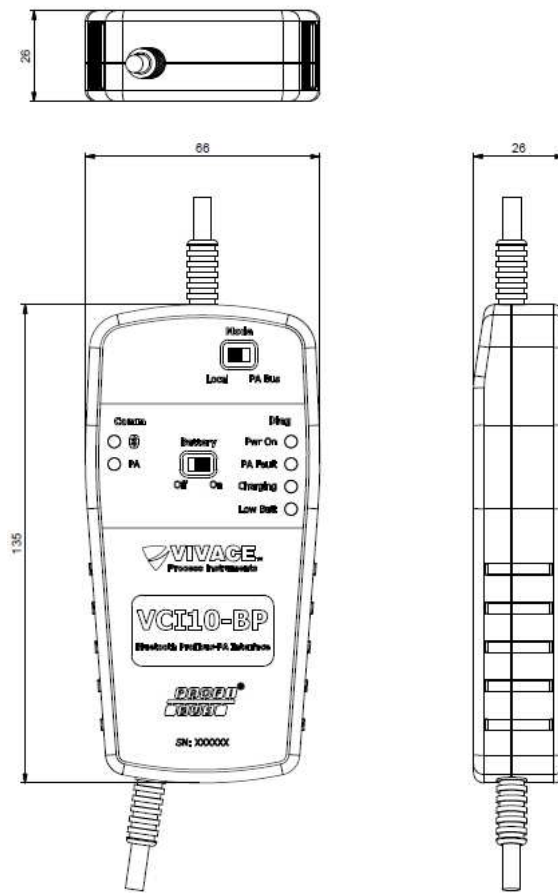


Figura 7.1 -- Dimensiones mecánicas de la VCI10-BP.

8 HERRAMIENTAS FDT/DTM



¡Atención! Los archivos DTM son suministrados por los fabricantes de equipos. Vivace sólo ofrece los DTM para sus equipos.

La VCI10-BP funciona con cualquier herramienta Profibus en la plataforma de Windows® que utiliza el puerto serie, siendo ampliamente utilizado en herramientas FDT/DTM.

A continuación la descripción de los pasos principales para configurar y comunicar con el VCI10-BP en Windows®. Antes de comenzar el procedimiento, asegúrese de que su equipo tiene Bluetooth®, si no, se debe utilizar un adaptador Bluetooth®.

El primer paso es encontrar a través de conexión Bluetooth® con interfaz de VCI10-BP y ejecutar el emparejamiento. Para ello, introduzca el **Panel de Control** de Windows y abra **Dispositivos e impresoras**. Haga clic en el botón contrario del ratón en la pantalla y seleccione la opción Agregar dispositivo y la impresora.

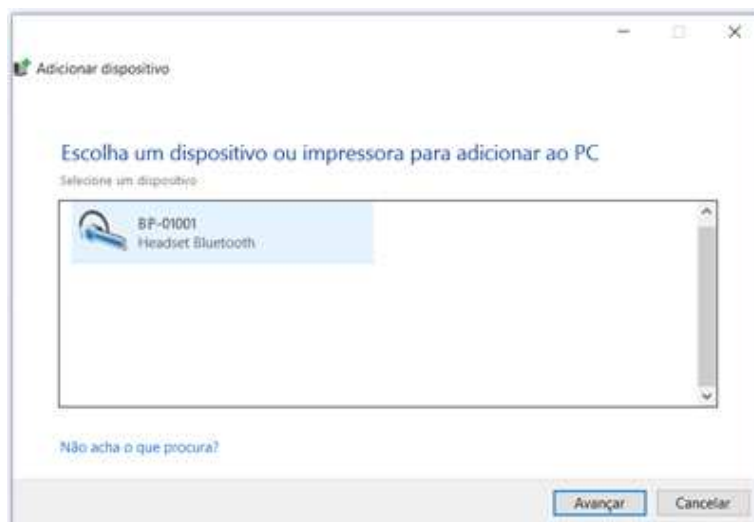


Figura 8.1 – Adicionando um novo dispositivo.

El nombre Bluetooth ID de interfaz de VCI10-BP está compuesto por el nombre de "BP" + código de interfaz. Este código se describe en el interior de tapa de la batería de la interfaz.

Después de que aparezca la interfaz en la lista de dispositivos, seleccione y haga clic en el botón de avance. Se mostrará una clave aleatoria.



Figura 8.2 – Clave de parejamiento de la interfaz VCI10-BP.

Haga clic en el botón Sí. Después de que la interfaz será igualada y aparecerá en la lista de dispositivos.

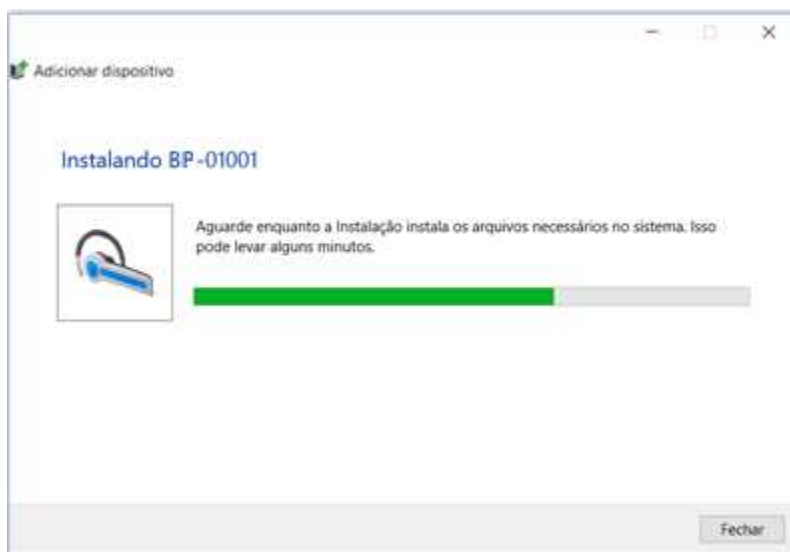


Figura 8.3 – Emparejando la interfaz VCI10-BP.



Figura 8.4 – Dispositivo instalado.

Un puerto serie fue creada durante el apareamiento. Para ver el número de serie, haga clic en el botón contrario del ratón en el dispositivo emparejado y seleccione Propiedades. A continuación, haga clic en Hardware. El número de serie aparece en la opción estándar de serie del enlace Bluetooth. Este número de serie se debe utilizar en la herramienta de FDT/DTM o cualquier otra herramienta que hace uso.

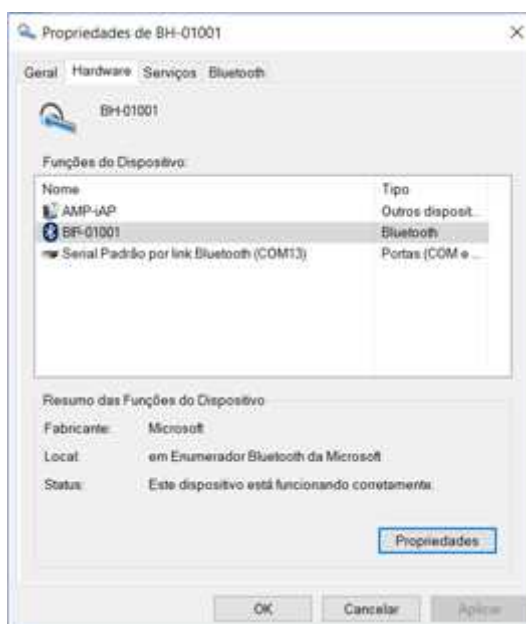


Figura 8.5 – Puerto serie criado.

Una vez emparejada la interfaz, no es necesario realizar de nuevo el proceso.

A continuación se muestra una figura con la configuración del puerto serie en el DTM de comunicación desde una herramienta de FDT/DTM. A partir de esta configuración, el DTM ya es capaz de comunicarse con la interfaz VCI10-BP. Asegúrese de que la interfaz está conectado y configurado correctamente.

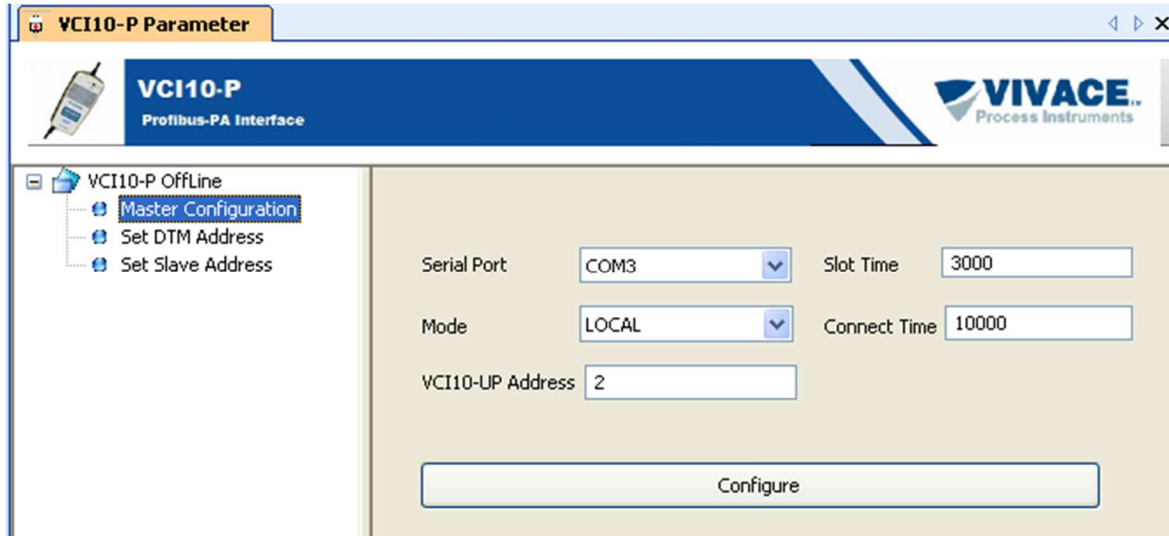


Figura 8.6 – Configuración del puerto de serie de la herramienta FDT/DTM.

9 CÓDIGO DE SOLICITUD

VCI10 *Interfaz de Comunicación*

Tipo de Comunicación	U	USB
	A	ANDROID
	B	BLUETOOTH

Protocolo de Comunicación	H	HART
	P	PROFIBUS

Accesorio de Configuración	0	SIN ACCESORIO
	1	TABLET
	2	NOTEBOOK
	3	SMARTPHONE

Ejemplo Código de Solicitud:

VCI10 - B P - 0

10 GARANTÍA

10.1. CONDICIONES GENERALES

Vivace asegura su equipo de cualquier defecto en la fabricación o la calidad de sus componentes. Los problemas causados por el mal uso, instalación inadecuada o condiciones extremas de exposición del equipo no están cubiertos por esta garantía.

Algunos de los equipos pueden ser reparado con la sustitución de piezas de repuesto por parte del usuario, pero se recomienda encarecidamente que se remitirá a Vivace para el diagnóstico y mantenimiento en caso de duda o imposibilidad de corrección por parte del usuario.

Para obtener detalles sobre la garantía del producto, consulte el término general de la garantía en el sitio Vivace www.vivaceinstruments.com.br.

10.2. PERÍODO DE GARANTÍA

Vivace garantiza las condiciones ideales de funcionamiento de su equipo por un período de dos años, con el apoyo total del cliente respecto a la instalación de la duda, operación y mantenimiento para el mejor uso del equipo.

Es importante tener en cuenta que incluso después del período de garantía expira, el equipo de asistencia al usuario Vivace está dispuesta a ayudar al cliente con el mejor servicio y soporte que ofrece las mejores soluciones para el sistema instalado.

ANEXO

	<p>FSAT</p> <p>Hoja de Solicitud de Análisis Técnica</p>
--	--

Empresa:	Unidad/Sucursal:	Factura de Envío nº:
Garantía Estándar: ()Si ()No	Garantía Extendida: ()Si ()No	Factura de Compra nº:

CONTACTO COMERCIAL

Nombre Completo:	Posición:
Teléfono y Extension:	Fax:
Email:	

CONTACTO TECNICO

Nombre Completo:	Posición:
Teléfono y Extension:	Fax:
Email:	

DATOS DEL EQUIPO

Modelo:	Núm. Serie:
---------	-------------

INFORMACIONES DEL PROCESO

Temperatura Ambiente (°C)		Temperatura de Trabajo (°C)	
Min:	Max:	Min:	Max:
Tiempo de Funcionamiento:		Fecha de la Falta:	

DESCRIPCIÓN DE LA FALTA: Aquí el usuario debe describir minuciosamente el comportamiento observado del producto, la frecuencia de ocurrencia de la falla y la facilidad en la reproducción de este. Informe también si es posible, la versión del sistema operativo y breve descripción de la arquitectura del sistema de control en el cual se inserta el producto.

OBSERVACIONES ADICIONALES:

