

MANUAL DE INSTALAÇÃO, OPERAÇÃO E CONFIGURAÇÃO

Setembro/2018

VCI10-BP

INTERFACE DE COMUNICAÇÃO BLUETOOTH® PROFIBUS



COPYRIGHT

Todos os direitos reservados, inclusive traduções, reimpressões, reproduções integrais ou parciais deste manual, concessão de patente ou registro de modelo de utilização/projeto.

*Nenhuma parte deste manual pode ser reproduzida, copiada, processada ou transmitida de qualquer maneira e em qualquer meio (fotocópia, digitalização, etc.) sem a autorização expressa da **Vivace Process Instruments Ltda**, nem mesmo para objetivo de treinamento ou sistemas eletrônicos.*

PROFIBUS® é uma marca registrada da PROFIBUS International.

NOTA IMPORTANTE

Revisamos este manual com muito critério para manter sua conformidade com as versões de hardware e software aqui descritos. Contudo, devido à dinâmica de desenvolvimento e atualizações de versões, a possibilidade de desvios técnicos não pode ser descartada. Não podemos aceitar qualquer responsabilidade pela completa conformidade deste material.

A Vivace reserva-se o direito de, sem aviso prévio, introduzir modificações e aperfeiçoamentos de qualquer natureza em seus produtos, sem incorrer, em nenhuma hipótese, na obrigação de efetuar essas mesmas modificações nos produtos já vendidos.

As informações contidas neste manual são atualizadas frequentemente. Por isso, quando for utilizar um novo produto, por favor verifique a última versão do manual pela Internet através do site www.vivaceinstruments.com.br, onde ele pode ser baixado.

Você cliente é muito importante para nós. Sempre seremos gratos por qualquer sugestão de melhorias, assim como de novas ideias, que poderão ser enviadas para o email: contato@vivaceinstruments.com.br, preferencialmente com o título "Sugestões".

ÍNDICE

<u>1</u>	<u>INTRODUÇÃO</u>	<u>6</u>
<u>2</u>	<u>CONTEÚDO DA EMBALAGEM</u>	<u>7</u>
<u>3</u>	<u>CONEXÃO</u>	<u>8</u>
<u>4</u>	<u>BATERIA</u>	<u>9</u>
<u>5</u>	<u>ETIQUETA</u>	<u>10</u>
<u>6</u>	<u>ESPECIFICAÇÕES TÉCNICAS</u>	<u>11</u>
<u>7</u>	<u>DIMENSÕES MECÂNICAS</u>	<u>12</u>
<u>8</u>	<u>FERRAMENTAS FDT/DTM</u>	<u>13</u>
<u>9</u>	<u>CÓDIGO DE PEDIDO</u>	<u>16</u>
<u>10</u>	<u>GARANTIA</u>	<u>17</u>
	10.1. CONDIÇÕES GERAIS	17
	10.2. PRAZO DE GARANTIA	17
	<u>ANEXO</u>	<u>18</u>

ATENÇÃO

É extremamente importante que todas as instruções de segurança, instalação e operação contidas neste manual sejam seguidas fielmente. O fabricante não se responsabiliza por danos ou mau funcionamento causados por uso impróprio deste equipamento.

Deve-se seguir rigorosamente as normas e boas práticas relativas à instalação, garantindo corretos aterramento, isolamento de ruídos e boa qualidade de cabos e conexões, a fim de proporcionar o melhor desempenho e durabilidade ao equipamento.

Atenção redobrada deve ser considerada em relação a instalações em áreas classificadas e perigosas, quando aplicáveis.

PROCEDIMENTOS DE SEGURANÇA

- *Designar apenas pessoas qualificadas, treinadas e familiarizadas com o processo e os equipamentos;*
- *Instalar o equipamento apenas em áreas compatíveis com o seu funcionamento, com as devidas conexões e proteções;*
- *Utilizar os devidos equipamentos de segurança para qualquer manuseio do equipamento em campo;*
- *Desligar a energia da área antes da instalação do equipamento.*

SIMBOLOGIA UTILIZADA NESTE MANUAL



Cuidado - indica risco ou fontes de erro



Informação Importante



Risco Geral ou Específico



Perigo de Choque Elétrico

INFORMAÇÕES GERAIS



A Vivace Process Instruments garante o funcionamento deste equipamento, de acordo com as descrições contidas em seu manual, assim como em características técnicas, não garantindo seu desempenho integral em aplicações particulares.



O operador deste equipamento é responsável pela observação de todos os aspectos de segurança e prevenção de acidentes aplicáveis durante a execução das tarefas contidas neste manual.



Falhas que possam ocorrer no sistema, que causem danos à propriedade ou lesões a pessoas, devem ser prevenidas adicionalmente por meios externos que permitam uma saída segura para o sistema.



Este equipamento deve ser utilizado somente com os fins e métodos propostos neste manual.

1 INTRODUÇÃO

A **VCI10-BP** é uma interface de comunicação Profibus-PA, integrante da família de interfaces da *Vivace Process Instruments* que proporciona a conexão de qualquer equipamento PROFIBUS-PA com um dispositivo (smartphone/tablet/computador pessoal) baseado em Windows®, via comunicação Bluetooth®.

A interface utiliza ferramentas FDT/DTM PROFIBUS para configurar, monitorar e calibrar equipamentos Profibus-PA em tempo real.

Este manual fornece instruções detalhadas sobre o hardware da interface VCI10-BP e também demonstra como utilizar a interface junto com as ferramentas FDT/DTM.

Em caso de dúvidas sobre este produto que não estejam contidas neste manual, por favor entre contato com a *Vivace Process Instruments* através do site www.vivaceinstruments.com.br.

2 CONTEÚDO DA EMBALAGEM

Verifique se todos os itens a seguir estão inclusos na embalagem:

- Interface VCI10-BP;
- Cabo conversor USB para micro-USB;
- Carregador USB;
- 2 baterias.

3 CONEXÃO

A VCI10-BP é um “Modem Profibus” e sua função é interfacear *smartphones/tablets/computadores pessoais*, baseados em *Windows®*, com a rede Profibus-PA através da comunicação Bluetooth®, permitindo a troca de dados entre as partes de acordo com o protocolo Profibus.

Seu tamanho compacto e o baixo consumo de energia fazem da VCI10-BP uma solução ideal para o protocolo Profibus. Sua robustez faz com que seja uma ferramenta adaptada para qualquer planta ou fábrica, garantindo fácil manuseio pelo usuário.

A interface VCI10-BP é conectada aos aparelhos *smartphones/tablets/computadores* através da conexão Bluetooth® e na rede Profibus através de duas garras, conforme figura 3.1



Figura 3.1 – Ligação da interface VCI10-BP.

A conexão física da interface resume-se em apenas um passo:

- Coloque as garras no barramento Profibus (mostrado na figura acima).

A VCI10-BP possibilita que o usuário alimente o equipamento Profibus-PA ao qual deseja se comunicar.

A interface VCI10-BP necessita de baterias que são fornecidas pela Vivace juntamente a ela. Para ligar a interface, coloque a chave “Battery” na posição “On”.



Atenção! Este equipamento não é certificado para uso em áreas classificadas!

4 BATERIA

A interface VC110-BP necessita de baterias, que são fornecidas pela Vivace juntamente à interface. Antes de utilizar a interface pela primeira vez, carregue completamente a bateria. Após a completa carga das baterias, a interface tem seu funcionamento por cerca de 4 horas.

Para carregar a bateria, utilize o acessório “*Cabo conversor USB para micro-USB*”. Conecte o cabo na interface VC110-BP (micro-USB) e também na porta USB do PC ou carregador fornecido com a interface. Observe se o LED “*Charging*” da interface VC110-BP pisca durante o carregamento, indicando o carregamento.

Especificações da bateria: Bateria Recarregável Li-ion 3.7 V / 700 mAh a 3800 mAh.



Período de Garantia das Baterias: 60 dias a partir da data da emissão da Nota Fiscal.

5 ETIQUETA

A VCI10-BP possui uma etiqueta de identificação fixada em sua parte frontal. Veja na tabela 5.1, a especificação de cada item da etiqueta.

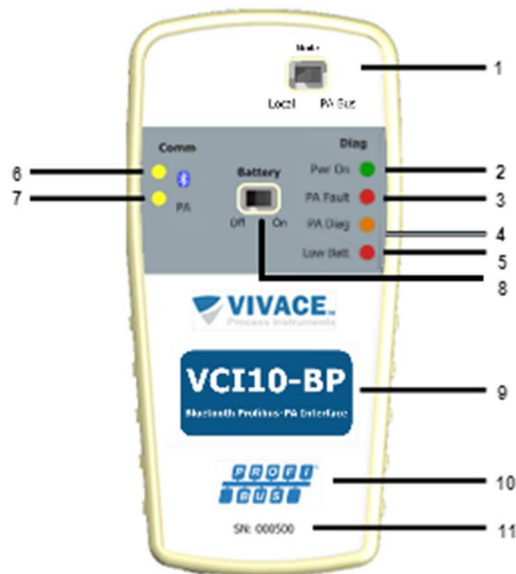


Figura 5.1 – Etiqueta VCI10-BP.

DESCRIÇÃO ETIQUETA	
1	Seleção de modo Local ou Remoto.
2	O circuito da interface está alimentado pela bateria
3	Sobrecorrente no lado PA, em modo Local.
4	Evento de diagnóstico cíclico na rede PA.
5	Bateria fraca (LED ON)
6	Comunicação Bluetooth
7	Comunicação Profibus-PA
8	Bateria ligada (ON) ou desligada (OFF)
9	Modelo da interface
10	Protocolo de comunicação utilizado
11	Número de série da interface

Tabela 5.1 – Descrição da etiqueta VCI10-BP.

6 ESPECIFICAÇÕES TÉCNICAS

As principais características técnicas e físicas da interface estão listadas na Tabela 6.1. São referências importantes que devem ser analisadas antes de sua utilização.

Tensão de Alimentação	Baterias (7,4 V)
Tensão de Saída	19,5 Vcc (com carga @ 20 mA); 21 Vcc (aberto)
Protocolo de Comunicação	Padrão IEC 61158-2; 31,25 kbits/s
Certificação em Área Classificada	Não Intrinsecamente Segura
Limites de Temperatura Ambiente	0 a 50°C @10-90 RH (sem condensação)
Compatibilidade FDT/DTM	Sim
Sistemas Operacionais	Win XP, Win 7, Win 8, Win 8.1 e Win 10 (32 e 64 bits)
Conexões ao Barramento Profibus-PA	Conexão Bluetooth para o HOST e garras retráteis para o lado PA (1,0 m)
Dimensões / Peso Aproximado	135 x 65 x 25 mm (A x L x P) / 70 g

Tabela 6.1 – Dados Técnicos VCI10-BP.

** 1500 Vac entre instrumento e dispositivo Android™ quando o equipamento não está sendo alimentado da interface



Atenção! Este equipamento não é certificado para uso em áreas classificadas!

7 DIMENSÕES MECÂNICAS

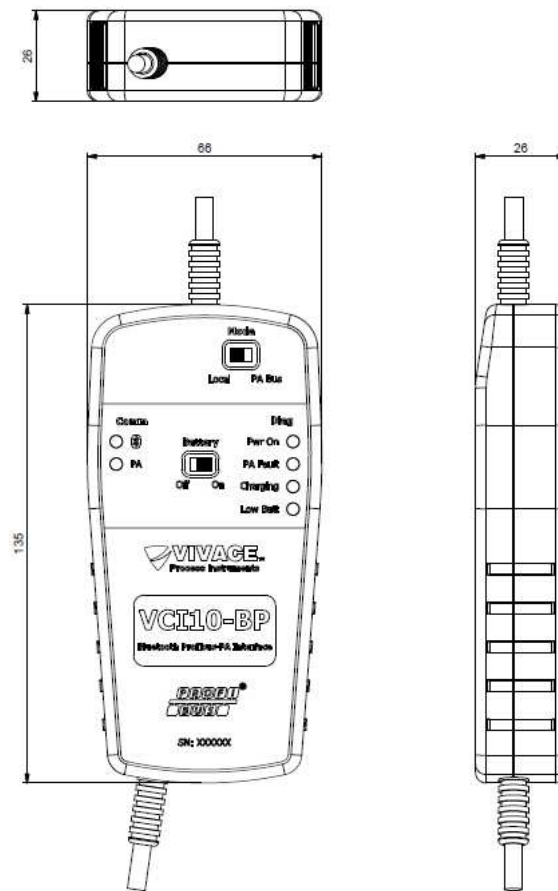


Figura 7.1 – Dimensões mecânicas da VCI10-BP.

8 FERRAMENTAS FDT/DTM



Atenção! Os arquivos DTM são fornecidos pelos fabricantes dos equipamentos. A Vivace disponibiliza apenas os DTM para seus equipamentos.

A VCI10-BP trabalha com qualquer ferramenta Profibus na plataforma Windows® que utilize a porta serial, sendo bastante utilizada em ferramentas FDT/DTM.

Abaixo a descrição dos principais passos para configurar e comunicar com a VCI10-BP no Windows®. Antes de iniciar o procedimento, certifique-se de que o computador possua Bluetooth, caso não tenha, é necessário usar um adaptador Bluetooth.

O primeiro passo é encontrar via conexão Bluetooth a interface VCI10-BP e executar o pareamento. Para isso, entre no Painel de Controle do Windows® e abra a opção **Dispositivos e impressoras**. Clique com botão contrário do mouse na tela e selecione a opção **Adicionar dispositivos e impressoras**.

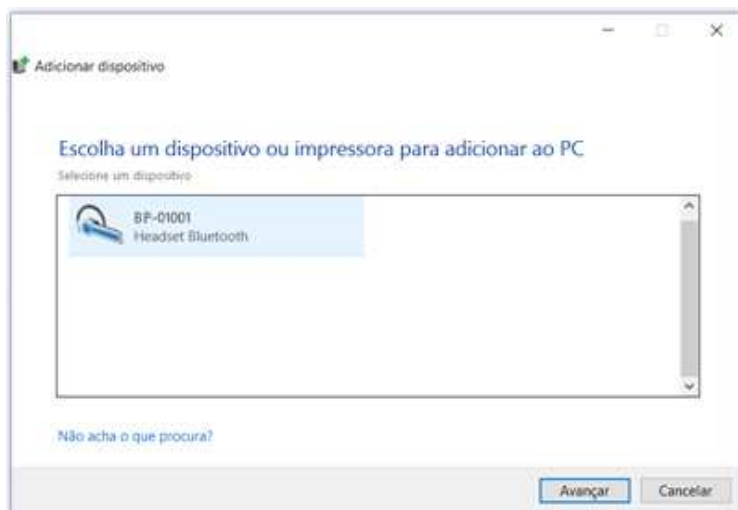


Figura 8.1 – Adicionando um novo dispositivo.

O nome de identificação Bluetooth da interface VCI10-BP é composto pelo nome “BP-” + Código da Interface. Esse código encontra-se descrito na parte interna da tampa da bateria da interface.

Após a interface aparecer na lista de dispositivos, selecione-o e clique no botão avançar. Uma chave aleatória será exibida.



Figura 8.2 – Chave de pareamento da interface VCI10-BP.

Clique no botão **Sim**. Após isso a interface será pareada e será exibida na lista de dispositivos.

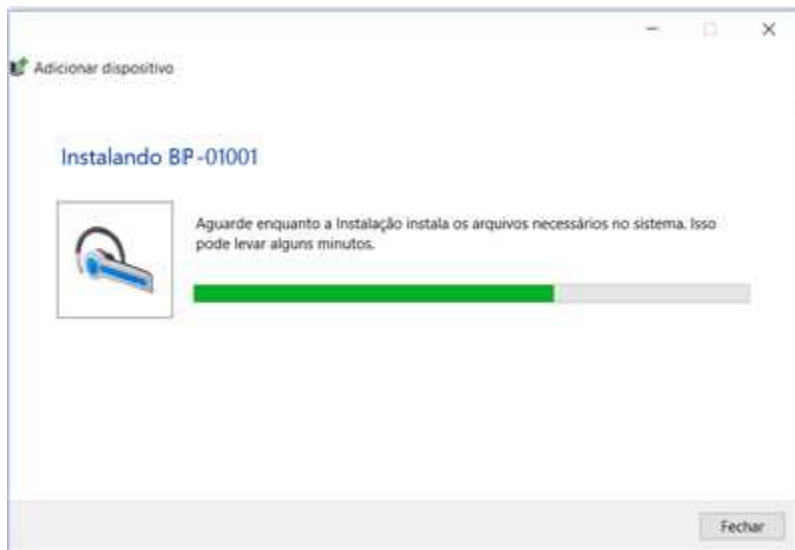


Figura 8.3 – Pareando interface VC110-BP.

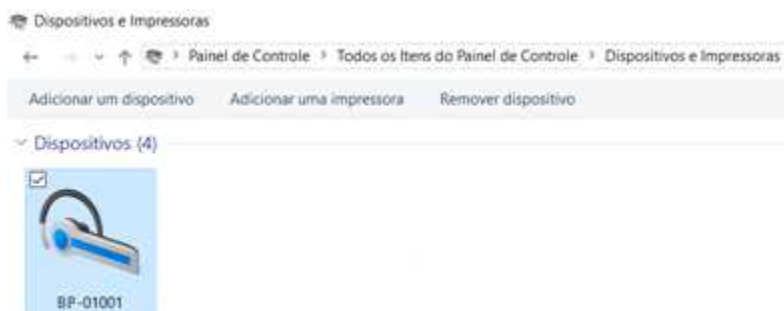


Figura 8.4 – Dispositivo instalado.

Uma porta serial é criada durante o pareamento. Para ver o número da porta serial, clique com botão contrário do mouse em cima do dispositivo pareado e selecione a opção **Propriedades**. Depois clique na aba Hardware. O número da porta serial aparece na opção **Serial Padrão por link Bluetooth**. Esse número da porta serial deve ser utilizado na ferramenta FDT/DTM ou qualquer outra ferramenta que faça seu uso.

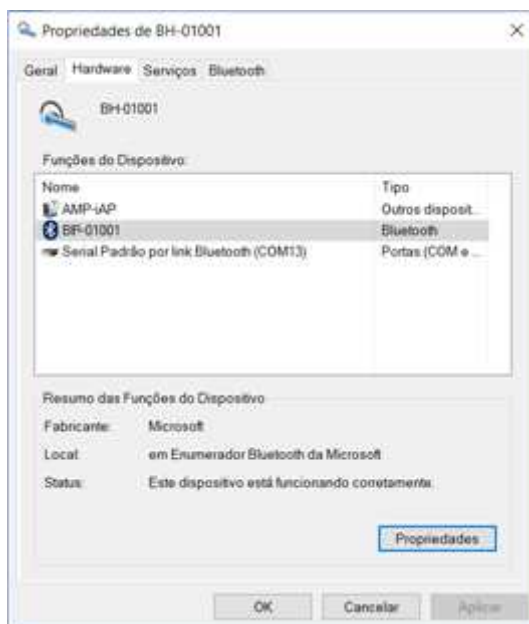


Figura 8.5 – Porta serial criada.

Uma vez pareada a interface, não será necessário realizar este procedimento novamente.

Abaixo temos uma figura demonstrando a configuração da porta serial no DTM de comunicação de uma ferramenta FDT/DTM. A partir desta configuração, o DTM já está apto para comunicar com a interface VCI10-BP. Certifique-se de que a interface está ligada e configurada corretamente.

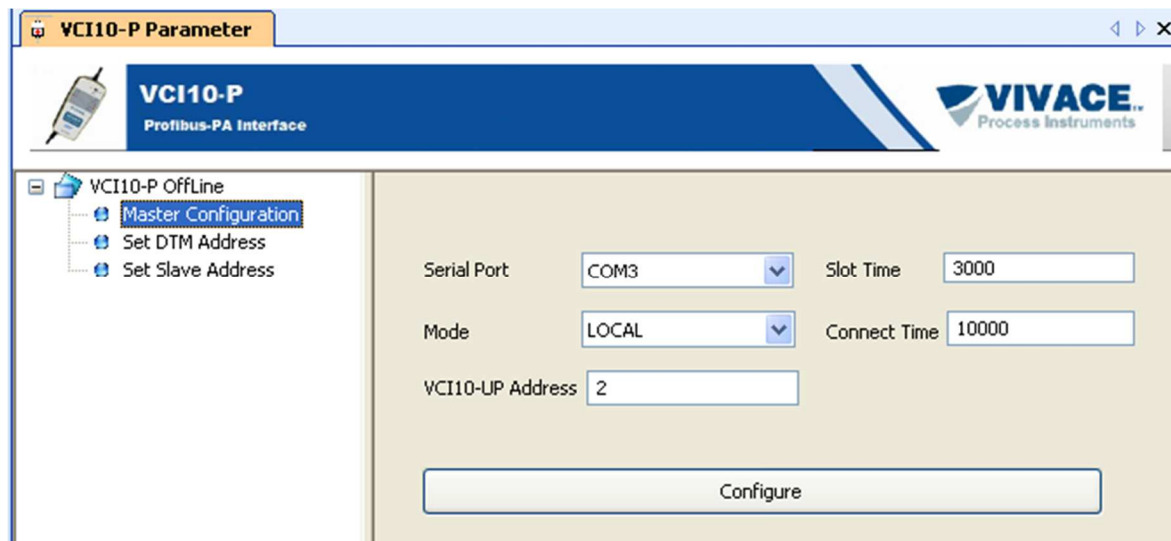


Figura 8.6 – Configuração da porta serial na ferramenta FDT/DTM.

9 CÓDIGO DE PEDIDO

VCI10 *Interface de Comunicação*

Tipo de Comunicação	U	USB
	A	ANDROID
	B	BLUETOOTH

Protocolo de Comunicação	H	HART
	P	PROFIBUS

Acessório de Configuração	0	SEMACESSÓRIO
	1	TABLET COMUM
	2	TABLET INDUSTRIAL

Exemplo Código de Pedido:

VCI10 - B P - 0

10 GARANTIA

10.1. CONDIÇÕES GERAIS

A *Vivace* garante seus equipamentos contra qualquer tipo de defeito na fabricação ou qualidade de seus componentes. Problemas causados por mau uso, instalação incorreta ou condições extremas de exposição do equipamento não são cobertos por esta garantia.

Alguns equipamentos podem ser reparados com a troca de peças sobressalente pelo próprio usuário, porém é extremamente recomendável que o mesmo seja encaminhado à *Vivace* para diagnóstico e manutenção em casos de dúvida ou impossibilidade de correção pelo usuário.


Para maiores detalhes sobre a garantia dos produtos veja o termo geral de garantia no site da *Vivace* (www.vivaceinstruments.com.br).

10.2. PRAZO DE GARANTIA

A *Vivace* garante as condições ideais de funcionamento de seus equipamentos pelo período de 2 anos, com total apoio ao cliente no que diz respeito a dúvidas de instalação, operação e manutenção para o melhor aproveitamento do equipamento.

É importante ressaltar que, mesmo após o período de garantia se expirar, a equipe de assistência ao usuário *Vivace* estará pronta para auxiliar o cliente com o melhor serviço de apoio e oferecendo as melhores soluções para o sistema instalado.

ANEXO

		FSAT	
		Folha de Solicitação de Análise Técnica	
Empresa:		Unidade/Filial:	Nota Fiscal de Remessa nº:
Garantia Padrão: ()Sim ()Não		Garantia Estendida: ()Sim ()Não	Nota Fiscal de Compra nº:
CONTATO COMERCIAL			
Nome Completo:		Cargo:	
Fone e Ramal:		Fax:	
Email:			
CONTATO TÉCNICO			
Nome Completo:		Cargo:	
Fone e Ramal		Fax:	
Email:			
DADOS DO EQUIPAMENTO			
Modelo:		Núm. Série:	
INFORMAÇÕES DO PROCESSO			
Temperatura Ambiente (°C)		Temperatura de Trabalho (°C)	
Mín:	Max:	Mín:	Max:
Tempo de Operação:		Data da Falha:	
DESCRIÇÃO DA FALHA: Aqui o usuário deve descrever detalhadamente o comportamento observado do produto, frequência da ocorrência da falha e facilidade na reprodução dessa falha. Informar também, se possível a versão do sistema operacional e breve descrição da arquitetura do sistema de controle no qual o produto esteja inserido.			
OBSERVAÇÕES ADICIONAIS:			

