

VAP10

CONVERSOR ANALÓGICO PROFIBUS PA



- ✓ Conversor a 2 Fios
Protocolo de Comunicação Profibus PA
- ✓ 3 x Canais Analógicos para Monitoração
Corrente ou Tensão
- ✓ Integração de Equipamentos à Rede Profibus PA
HART 4 – 20 mA ou 0 – 20 mA
- ✓ Configuração Independente dos Canais Analógicos
- ✓ Entrada de Tensão
0 – 5 V
- ✓ Entradas de Corrente
4 – 20 mA e 0 – 20 mA
- ✓ Alimentação sem Polaridade
9 a 32 Vcc
- ✓ Auto Diagnóstico
- ✓ LCD de 5 dígitos
Rotativo, multifuncional com bargraph
- ✓ Temperatura de Operação
-40°C a 85°C
- ✓ Ajuste Local via Chave Magnética
- ✓ Configuração, Calibração e Monitoração
Ferramentas baseadas em EDDL e FDT/DTM



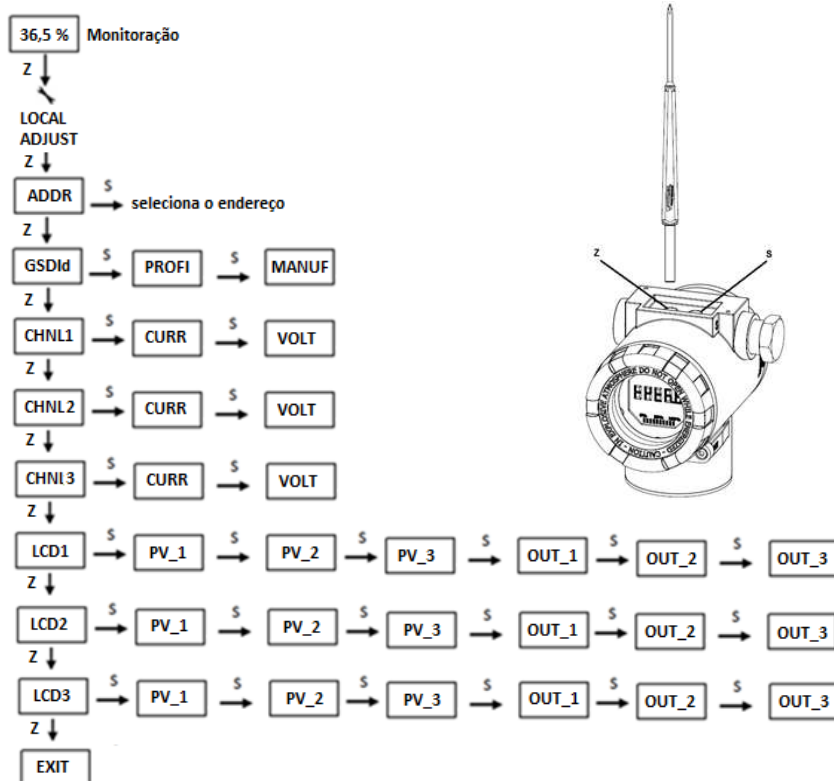
DESCRIÇÃO

O **VAP10** é um conversor analógico que permite a entrada de até 3 canais de corrente ou tensão para conversão no protocolo Profibus-PA. O usuário pode configurar cada canal para funcionar com corrente ou tensão, de forma independente, garantindo grande versatilidade de aplicações ao VAP10.

As entradas de corrente podem ser configuradas para as faixas de 4 a 20 mA ou 0 a 20 mA, possibilitando que o conversor seja conectado a qualquer equipamento HART/4-20 mA, por exemplo. Para a entrada de tensão, o conversor permite sinais de 0 a 5 Volts.



CONFIGURAÇÃO

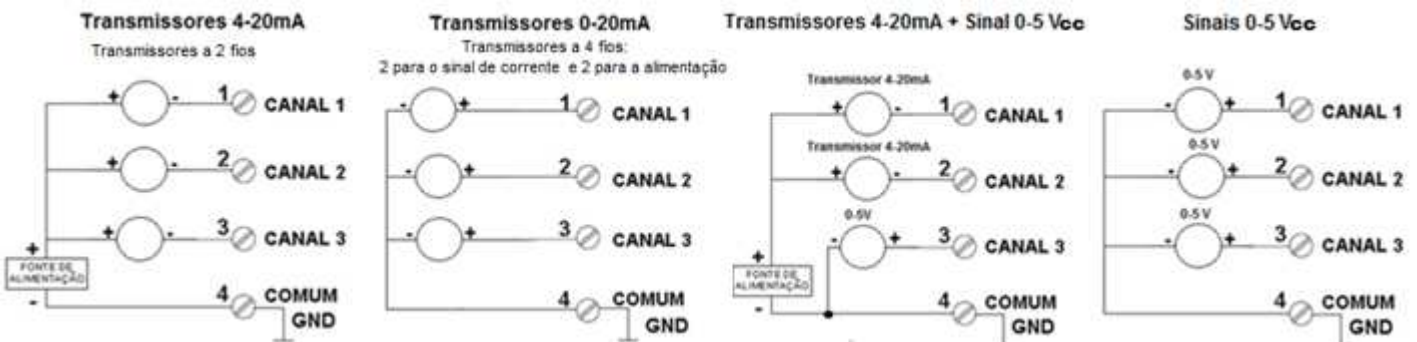


Para sua configuração, o conversor possui ajuste local via chave magnética, de uso intuitivo, com função de rápida edição.

Além disso, possibilita o uso de ferramentas disponíveis no mercado baseadas em EDDL, DTM ou software Android® com o auxílio de uma interface de comunicação local, como modelo VCI10-UP da figura abaixo.



CONEXÕES AO PROCESSO



ESPECIFICAÇÕES TÉCNICAS E FÍSICAS

Exatidão	± 0,1% do Span Calibrado
Tensão de Alimentação / Corrente	9 a 32 Vcc, sem polaridade / 12 mA
Protocolo de Comunicação	Profibus PA – IEC 61158-2 (H1), 31,25 Kbits/s com alimentação pelo barramento
Configuração de Entrada (3 canais)	Independentes: 0-20 mA, 4-20 mA, 0-5 V
Isolação Elétrica	Isolação Galvânica, 1,5 kVac
Certificação em Áreas Classificadas	Prova de Explosão e Intrinsecamente Seguro
Limites de Temperatura Ambiente	- 40 a 85°C
Configuração	Ajuste Local, Ferramentas EDDL, FDT/DTM e Android®
Indicação	Display LCD de 5 dígitos, rotativo, multifuncional
Grau de Proteção	IP67
Material do Invólucro	Alumínio ou Inox
Peso Aproximado	1,1 kg (Alumínio) ou 2,9 kg (Inox)

CÓDIGO DE PEDIDO

VAP10 *Conversor Analógico Profibus PA*

Tipo de Certificação	0	SEM CERTIFICAÇÃO
	1	SEGURANÇA INTRÍNSECA
	2	PROVA DE EXPLOSÃO
Órgão Certificador	0	SEM CERTIFICAÇÃO
	1	INMETRO
Material da Carcaça	A	ALUMÍNIO
	I	INOX
Conexão Elétrica	1	1/2 - 14 NPT
Pintura	0	SEM PINTURA
	1	AZUL - RAL 5005
	2	AZUL - PETROBRÁS
Suporte de Fixação	0	SEM SUPORTE
	1	SUPORTE EM AÇO INOX 304

Exemplo de Código de Pedido:

VAP10 - 0 0 A 1 1 0

*Certificação Prova de Explosão Ex tb (ignição de poeira) e Ex db (chamas)

