

# VBT11

## TERMINADOR ATIVO PROFIBUS DP



- ✓ Terminador Ativo para redes *Profibus DP*
- ✓ Aumenta a disponibilidade de sua rede *Profibus DP*
- ✓ Proporciona o casamento de impedância
- ✓ Evita reflexões de sinais
- ✓ Sem necessidade de configuração
- ✓ Facilita a manutenção durante a operação
- ✓ De acordo com a EN50170
- ✓ Design reduzido e robusto
- ✓ Simples e fácil instalação
- ✓ Montagem em painéis e trilho DIN



## DESCRIÇÃO

O **VBT11** é um terminador de barramento ativo para redes digitais PROFIBUS DP. Desenvolvido de acordo a norma EN50170, é composto por um divisor resistivo composto por 3 resistores (390R, 220R, 390R), onde componentes de alta precisão e de baixas variações em temperatura são utilizados para garantir o perfeito casamento de impedância e minimizar reflexões de sinais. Reflexões irão se sobrepor ao sinal original, ocasionando sérias distorções e erros de bits.

O terminador elimina erros de comunicação por distorções de sinais. Quanto maior o comprimento da rede, maior poderá ser a distorção dos sinais. Vale a pena ainda lembrar que ao não utilizar o terminador de rede, o cabeamento funcionará como uma antena, facilitando a distorção de sinais e aumentando a susceptibilidade a ruídos.

A impedância característica é o valor da carga, que colocada no final desta linha, não reflete nenhuma energia. Em outras palavras, é o valor da carga que proporciona um coeficiente de reflexão zero, ou ainda, uma relação de ondas estacionárias igual a um.

Vejamos alguns detalhes de sua aplicação:

- 02 terminadores de barramento devem estar conectados por segmento de rede PROFIBUS DP e mesmo no caso de repetidores Profibus DP, respeitando-se a regra de topologia
- A falta de um terminador ou sua conexão em ponto incorreto degrada o sinal por efeito antena.
- A falta de um terminador pode aumentar em mais de 30% o sinal e um terminador a mais pode atenuar o sinal em até 30%. Nestas condições pode-se ter intermitências no sinal de comunicação.
- O sinal de comunicação PROFIBUS-DP deve ter em média uma amplitude de 5V, podendo varia de 4 a 7V.

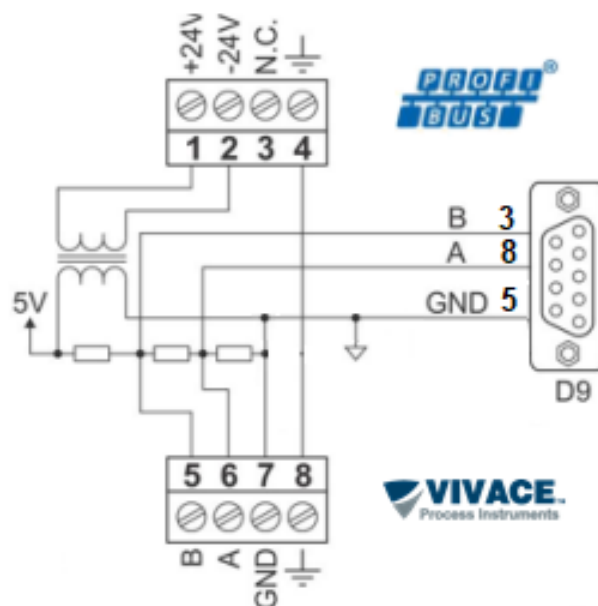
O VBT11 possui design reduzido e robusto, proporcionando fácil instalação dentro de painéis e caixas, com rápida e simples fixação com em trilho DIN.

O VBT11 é um terminador ativo e que é instado independente dos nós da rede PROFIBUS DP, o que facilita o acesso a qualquer nó em operações de manutenção, sem colocar a rede em situação de intermitência por falta de terminação. Desta forma, qualquer escravo da rede pode ser desligado, removido ou substituído sem comprometer a comunicação.

Principais características:

- Alimentação 24 Vdc, isolada
- Isolação galvânica
- Baud rates de 9.6 kbits/s a 12 Mbits/s
- LED de indicação de alimentação (O LED aceso significa que o VBT11 está energizado)
- 01 Conector DB9 frontal PROFIBUS DP
- 01 Conector por borne PROFIBUS DP

### VBT11 - Terminador Ativo



## ESPECIFICAÇÕES TÉCNICAS E FÍSICAS

Meio Físico	RS485
Protocolo	Profibus DP
Tensão de Alimentação / Corrente Máxima/ Fiação Bornes	20 a 30 Vdc, corrente máxima 20 mA @ 24 Vdc / Cabo até 2.5mm <sup>2</sup> com conectores fixos com parafusos
Isolação	Isolação Galvânica
Comunicação	Todas as variantes RS-485 PROFIBUS: (DP, DP-V1, DP-V2, PROFIdrive, MPI etc.)
Resistores de Terminação	De acordo com o padrão Profibus EN50170
Taxas de comunicação (kbps)	9,6; 19,2; 45,45; 93,75; 187,5; 500; 1500;
Grau de Proteção	IP-20 (DIN EN 60529 VDE 0470)
Limites de Temperatura Ambiente	0 a 60 °C 0 / Até 90%
Tipo de Cabo	Tipo A – de acordo com a EN50170
Montagem	Painel ou trilho DIN35(DIN EN 60715 TH35)
Dimensões (LxPxH) (mm) / Peso	75,0 x 22,5 x 104,4 / 100g

## CÓDIGO DE PEDIDO

### VBT11 - Terminador Ativo Profibus DP

Tipo de Certificação	0	SEM CERTIFICAÇÃO
Órgão Certificador	0	SEM CERTIFICAÇÃO

Exemplo de Código do Pedido:

**VBT11** - 0 0

Desenho Dimensional (milímetros e entre parênteses em polegadas):

