

VHC10-F

CONVERTIDOR Y INDICADOR HART® 4-20 mA

modelo campo



COPYRIGHT

Todos los derechos reservados, incluyendo traducciones, reimpressiones, reproducción total o parcial de este manual, concesión de patentes o de la utilización del modelo / diseño.

*Ninguna parte de esta publicación puede ser reproducida, copiada, procesada o transmitida en cualquier forma y en cualquier medio (fotocopias, escaneo, etc.) sin el permiso expreso de **Vivace Process Instruments Ltda**, ni siquiera la formación de sistemas objetivos o electrónicos.*

HART® es una marca registrada de HART Communication Foundation.

NOTA IMPORTANTE

Hemos revisado este manual con gran cuidado para mantener el cumplimiento con las versiones de hardware y software que se describen en este documento. Sin embargo, debido a las mejoras de desarrollo y la versión dinámica, la posibilidad de desviaciones técnicas no puede ser descartada. No podemos aceptar ninguna responsabilidad por el cumplimiento total de este material.

Vivace se reserva el derecho de, sin previo aviso, realizar modificaciones y mejoras de cualquier tipo en sus productos sin incurrir en ningún caso, la obligación de realizar esas mismas modificaciones a los productos vendidos con anterioridad.

La información contenida en este manual se actualizan constantemente. Por lo tanto, cuando se utiliza un nuevo producto, por favor, compruebe la versión más reciente del manual en Internet a través de la página web www.vivaceinstruments.com.br donde puede ser descargado.

Usted cliente es muy importante para nosotros. Siempre estaremos agradecidos por cualquier sugerencia de mejora, así como nuevas ideas, las cuales pueden ser enviadas al correo electrónico: contato@vivaceinstruments.com.br, preferiblemente con el título "Sugerencias".

ÍNDICE

1	<u>DESCRIPCIÓN DEL EQUIPO.....</u>	<u>7</u>
1.1.	DIAGRAMA DE BLOQUES.....	7
2	<u>INSTALACIÓN.....</u>	<u>9</u>
2.1.	MONTAJE MECÁNICA.....	10
2.2.	CONEXIÓN ELÉCTRICA.....	12
3	<u>CONFIGURACIÓN.....</u>	<u>15</u>
3.1.	PARÁMETROS DE CONFIGURACIÓN.....	15
3.2.	PERÍODO DE CONFIGURACIÓN.....	16
3.3.	IDENTIFICANDO LOS EQUIPOS ESCLAVOS.....	17
3.4.	ÁRBOL DE PROGRAMACIÓN CON CONFIGURADOR HART.....	18
3.5.	PUNTES DE AJUSTE LOCAL Y PROTECCIÓN DE ESCRITURA.....	19
3.6.	PANTALLA LCD.....	20
3.7.	CONFIGURACIÓN LOCAL.....	20
3.8.	SALIDA DE SEGURIDAD.....	21
3.9.	ÁRVORE DE PROGRAMAÇÃO DO AJUSTE LOCAL.....	22
4	<u>MANTENIMIENTO.....</u>	<u>23</u>
4.1.	DIAGNÓSTICOS CON PROGRAMADOR HART.....	23
4.2.	PROCEDIMIENTO PARA EL MONTAJE Y DESMONTAJE.....	24
4.3.	CÓDIGOS DE REPUESTO.....	25
5	<u>CERTIFICACIONES.....</u>	<u>26</u>
6	<u>CARACTERÍSTICAS TÉCNICAS.....</u>	<u>27</u>
6.1.	IDENTIFICACIÓN.....	27
6.2.	ESPECIFICACIONES TÉCNICAS.....	27
6.3.	CÓDIGO DE SOLICITUD.....	28
7	<u>GARANTÍA.....</u>	<u>29</u>
7.1.	CONDICIONES GENERALES.....	29
7.2.	PERÍODO DE GARANTÍA.....	29
	<u>ANEXO.....</u>	<u>30</u>

ATENCIÓN

Es extremadamente importante que todas las instrucciones de seguridad, instalación y operación de este manual se siguen fielmente. El fabricante no se hace responsable de los daños o mal funcionamiento causado por un uso inadecuado de este equipo.

Uno debe seguir estrictamente las reglas y buenas prácticas relativas a la instalación, lo que garantiza la correcta conexión a tierra, aislamiento de ruido y cables de buena calidad y las conexiones con el fin de proporcionar el mejor rendimiento y la durabilidad de los equipos.

Especial atención debe ser considerada en relación con las instalaciones en áreas peligrosas y peligrosos, en su caso.

PROCEDIMIENTOS DE SEGURIDAD

- *Designar a las personas sólo calificadas, capacitadas y familiarizadas con el proceso y el equipo;*
- *Instalar el equipo únicamente en áreas consistentes con su funcionamiento, con las conexiones y protecciones adecuadas;*
- *Use el equipo de seguridad adecuado para cualquier manipulación del equipo en campo;*
- *Encienda la alimentación de la zona antes de instalar el equipo.*

SÍMBOLOS UTILIZADOS EN ESTE MANUAL



Precaución - indica las fuentes de riesgo o error



Información Adicional



Riesgo General o Específico



Peligro de Descarga Eléctrica

INFORMACIONES GENERALES



Vivace Process Instruments garantiza el funcionamiento del equipo, de acuerdo con las descripciones contenidas en el manual, así como las características técnicas, que no garantizan su pleno rendimiento en aplicaciones particulares.



El operador de este equipo es responsable del cumplimiento de todos los aspectos de seguridad y prevención de accidentes aplicables durante la ejecución de las tareas en este manual.



Los fallos que puedan producirse en el sistema, causando daños a la propiedad o lesiones a las personas, además, se deberán evitar por medios externos a una salida segura para el sistema.



Este equipo debe ser utilizado únicamente para los fines y métodos propuestos en este manual.

1 DESCRIPCIÓN DEL EQUIPO

El VHC10-F es un miembro de la familia de productos Vivace Process Instruments, diseñado para crear un canal de corriente adicional 4-20 mA, ayudando en los dispositivos de supervisión analógicas que no tienen esta característica (posicionadores de válvula, por ejemplo) o requerirá dicho seguimiento en más de una variable, y proporcionar una indicación de hasta tres variables sobre una pantalla LCD que tiene cinco dígitos numéricos y alfanuméricos, iconos de estado y barra gráfica proporcional al rango configurado por el usuario.

El equipo se alimenta con una tensión de 12-45 Vcc, generando un canal de corriente de 4-20 mA (según la norma NAMUR NE43). Su función es supervisar cualquier variable de dispositivo HART® (independientemente de la versión), configurable por el usuario y exteriorizar la variable principal a través del canal de corriente.

Su configuración utiliza el protocolo de comunicación HART®7 (compatible con versiones anteriores), ya establecido como el más ampliamente utilizado en todo el mundo en la automatización industrial para la configuración, calibración, control y diagnóstico. Esta configuración se realiza al comienzo del ciclo de funcionamiento, con la unidad en modo "esclavo", siendo finalizado por parte del usuario para cambiar el modo de funcionamiento de "maestro". Ellos pueden ser realizados por un configurador HART® o herramientas basadas en EDDL o FDT/DTM, además de la posibilidad de configuración local, con el uso de una llave magnética en cualquier momento.

Tiendo prioridad a un alto rendimiento y robustez, el convertidor ha sido diseñado con la última tecnología de componentes y materiales electrónicos, asegurando la fiabilidad a largo plazo para los sistemas de cualquier escala.

1.1. DIAGRAMA DE BLOQUES

La modularización de los componentes del convertidor se describe en el siguiente diagrama de bloques.

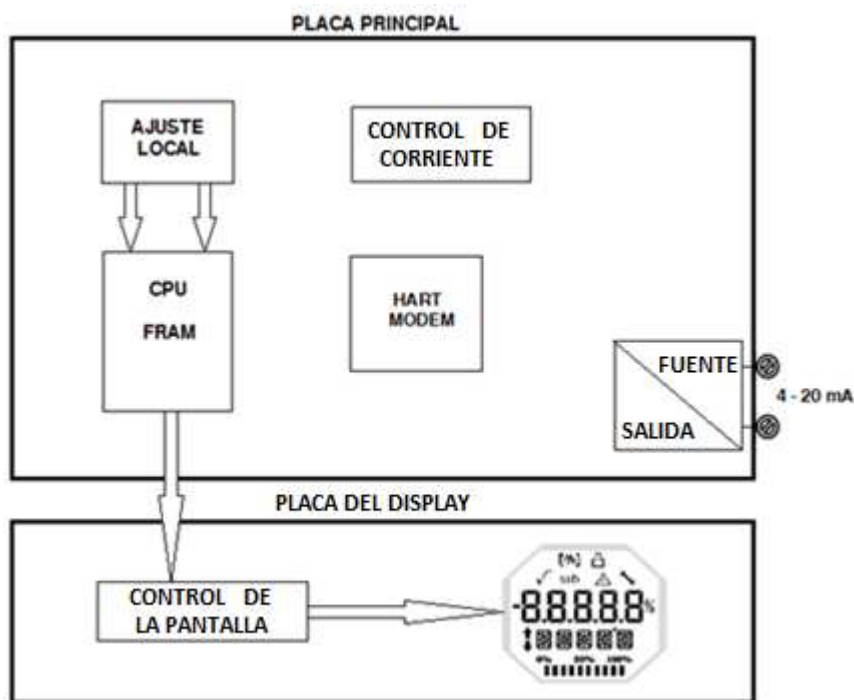


Figura 1.1 – Diagrama de bloques del convertidor.

El bloque de entrada de la fuente de CC es responsable por generar la potencia eléctrica a todos los circuitos. El bloque de control de corriente se compone de un circuito que convierte los valores digitales generados por el microcontrolador en la corriente de 4-20 mA, proporcional a la variable principal monitorizada por el convertidor.

Los bloques del canal HART® y módem HART® hacen la interfaz entre las señales del microcontrolador con la línea HART® que se conecta a los equipos monitoreados.

La placa del display tiene el bloque de control entre el LCD y CPU, para la adaptación de las mensajes que se mostrarán.

Por último, la unidad de microcontrolador puede estar asociado al cerebro del convertidor, con todos los controles de tiempos de conexión entre las máquinas de estado HART® Maestro/Esclavo, además a las rutinas comunes a los transmisores, como la configuración, la calibración y la generación del valor de salida digital a la corriente proporcional a la variable principal monitorizada.

2 INSTALACIÓN

RECOMENDACIONES



Al llevar el equipo al lugar de instalación, transfítele en el embalaje original. Desembale el equipo en el lugar de la instalación para evitar daños durante el transporte.

RECOMENDACIONES



El modelo y las especificaciones del equipo se indican en la placa de identificación situada en la parte superior de la envoltura. Compruebe que las especificaciones y el modelo suministrado se ajustan a lo especificado para su aplicación y sus requisitos.

ALMACENAMIENTO

Las siguientes precauciones se deben observar al almacenar el equipo, especialmente durante un largo período:

- 1) Seleccione un área de almacenamiento que cumpla las siguientes condiciones:
 - a) Sin exposición directa a la lluvia, el agua, la nieve o la luz del sol.
 - b) Sin exposición a vibraciones y choques.
 - c) Temperatura y humedad normales (cerca de 20°C / 70°F, 65% UR).

Sin embargo, también puede almacenarse bajo temperatura y humedad en los siguientes intervalos:



- Temperatura ambiente: -40°C a 85°C (sin LCD)* o -30°C a 80°C (con LCD)
- Humedad Relativa: 5% a 98% UR (a 40°C)

- (2) Cuando se almacene el equipo, utilice el embalaje original (o similar) de fábrica.

(3) Si está almacenando un equipo Vivace que ya se ha utilizado, limpie bien todas las partes húmedas y las conexiones en contacto con el proceso. Mantenga las tapas y conexiones cerradas y protegidas adecuadamente con lo que se ha especificado para su aplicación y sus requisitos.

** Uso general solamente. Para versiones a prueba de explosión, siga los requisitos de certificación del producto.*

2.1. MONTAJE MECÁNICA

El convertidor VHC10-F está diseñado para su instalación en campo y por lo tanto es compatible con la exposición al mal tiempo, un buen rendimiento con variaciones de temperatura, humedad y vibraciones.

Su carcasa tiene grado de protección IP67, siendo inmune a la entrada de agua en su bloque terminal electrónico y el circuito de la entrada de cable o conducto de la conexión eléctrica está montado y sellado con un sellador que no se endurezca correctamente. Las cubiertas también deben sellarse adecuadamente para evitar la entrada de humedad desde las roscas del alojamiento no están protegidos por la pintura.

El circuito electrónico está recubierto con un barniz a prueba de humedad, pero la constante exposición a la humedad o medios corrosivos puede comprometer sus componentes electrónicos de protección y daño. En la figura 2.1 son dibujo de dimensiones y esquema de montaje del VHC10-F.

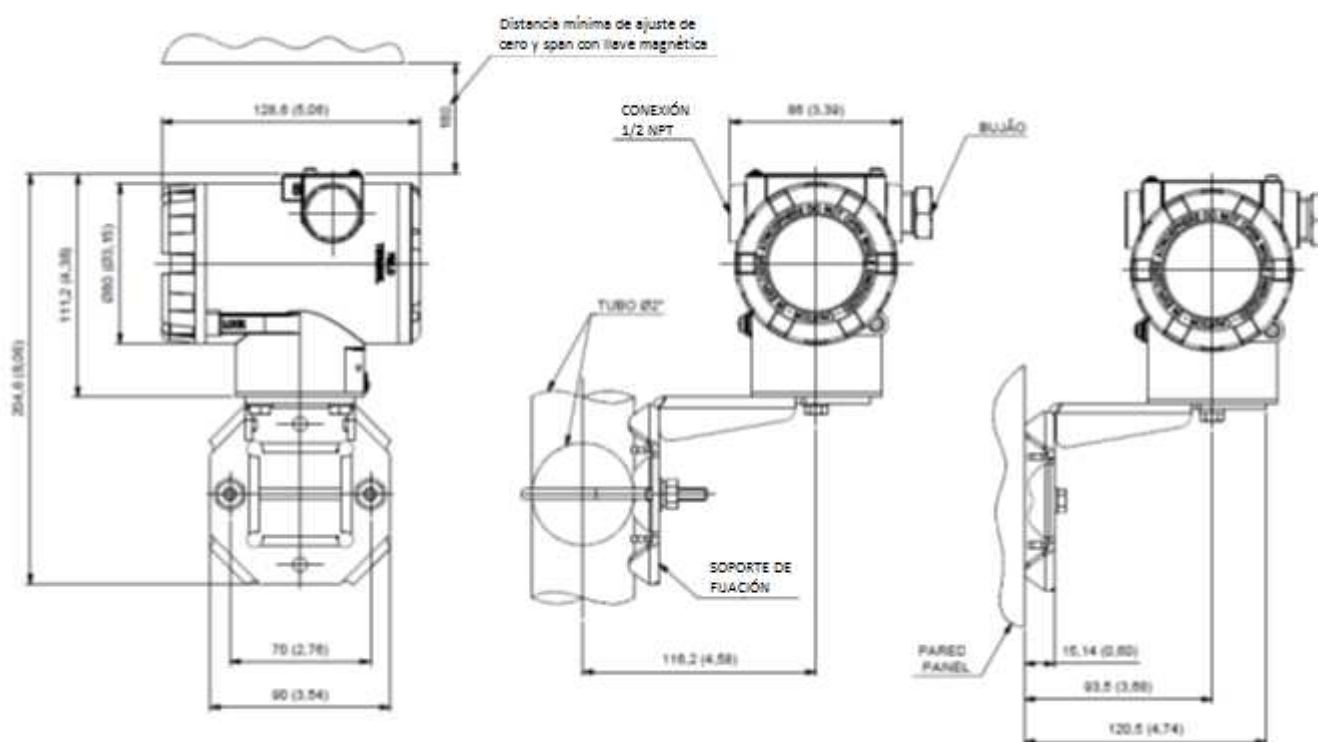


Figura 2.1 – Diseño dimensional y esquema de montaje del VHC10-F.

Para evitar el riesgo de que las cubiertas del VHC10-F se aflojen involuntariamente debido a la vibración, por ejemplo, pueden ser bloqueados por el tornillo, como se ilustra en la Figura 2.2.

El VHC10-F es un dispositivo de campo que puede ser instalado a través de un soporte para tubo de 2" a través de un clip U. Para un mejor posicionamiento de la pantalla, el equipo puede girar 4 x 90°, como se muestra en la Figura 2.3. El convertidor también puede ser fijado con el mismo soporte en pared o panel.

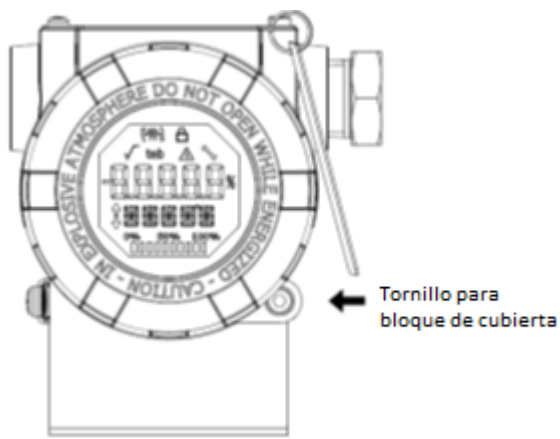


Figura 2.2 – Bloque de la cubierta con pantalla.

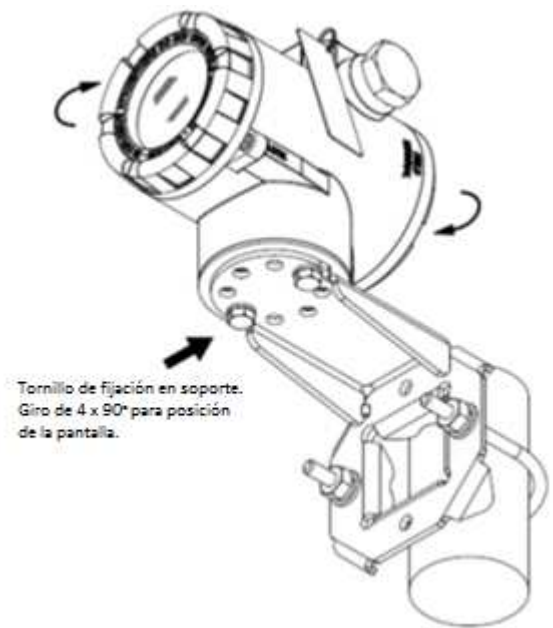


Figura 2.3 – Ajuste de la posición de la carcasa.

La pantalla de cristal líquido LCD se puede girar 4 x 90°, de modo que la indicación sea la más apropiada posible para facilitar la vista del usuario.

La figura 2.4 ilustra las posibilidades de rotación del LCD para el VHC10-F.

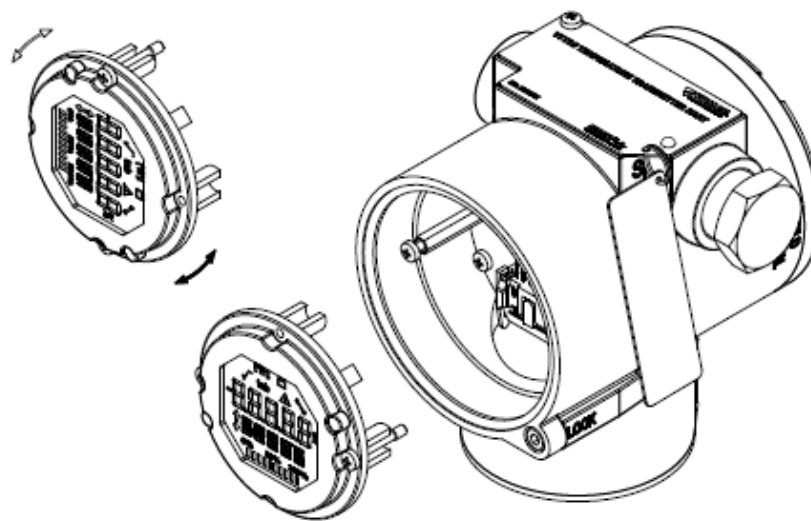


Figura 2.4 – Rotación de la pantalla digital LCD 4 x 90°.

2.2. CONEXIÓN ELÉCTRICA

Para acceder al bloque de terminales es necesario retirar la cubierta posterior del VHC10-F. Para ello, aflojar el tornillo de bloque de la cubierta (véase la figura 2.5) girándolo hacia la derecha.

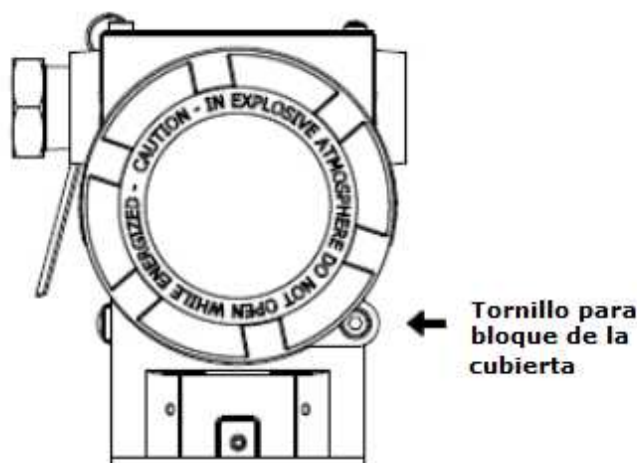


Figura 2.5 – Bloque de la cubierta trasera.

En la figura 2.6 se muestran los terminales de alimentación (PWR BUS) y terminales de comunicación con el bus HART al que el VHC10-F se conectará para supervisión, además de los terminales de tierra (un interno y otro externo) y prueba de la corriente de salida. Para alimentar el equipo, se recomienda utilizar un cable de par trenzado 22 AWG.

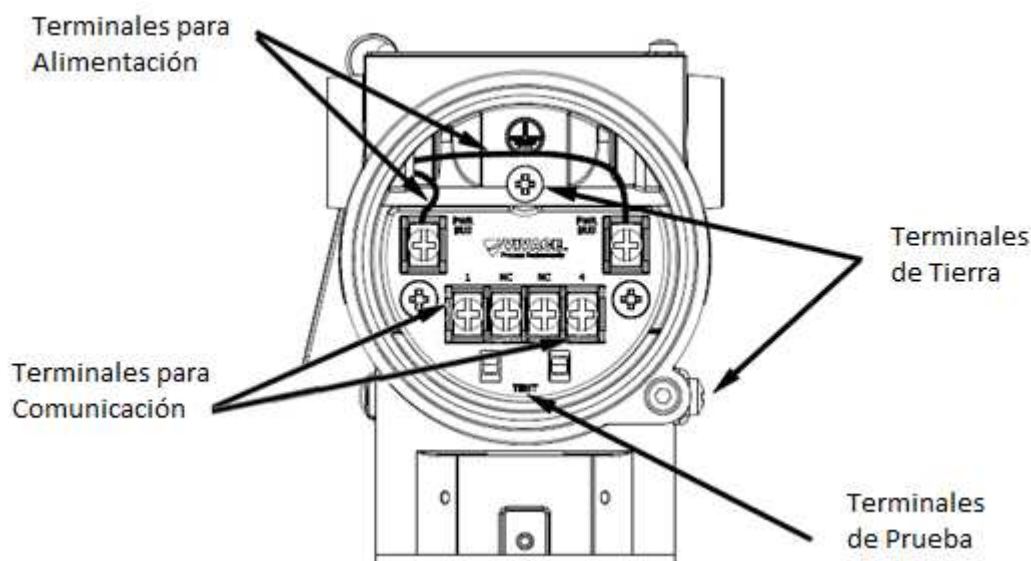


Figura 2.6 – Conexión y descripción de los terminales del VHC10-F.

La tabla 2.1 describe las funciones de los terminales del VHC10-F.

Descripción de los Terminales
Terminales para Alimentación – PWR BUS - 24 Vcc sin polaridad
Terminales de Tierra – 1 interno y 1 externo
Terminales de Prueba – TEST - medición de loop de corriente (4-20 mA) sin circuito abierto
Terminales para Comunicación 1 y 4 – supervisión via canal HART® de los equipos esclavos

Tabla 2.1 – Descripción de los terminales del VHC10-F.

NOTA

Todos los cables utilizados para conexión del VHC10-F a la red HART® deben tener *shield* para evitar la interferencia y el ruido.

NOTA

Es extremadamente importante conectar a tierra el equipo para obtener una protección electromagnética completa, además de garantizar el correcto funcionamiento del transmisor en la red HART.

Los conductos a través del cual pasan los cables de alimentación del equipo deben estar montados con el fin de evitar la entrada de agua en el bloque de terminales. Hilos de conductos deben sellarse de acuerdo con los estándares requeridos por la zona.

La conexión eléctrica no utilizada debe ser sellado con el enchufe y la junta adecuada.

La figura 2.7 muestra la forma correcta de instalación del conducto, a fin de evitar la entrada de agua o de otro producto que puede causar daños al equipo.

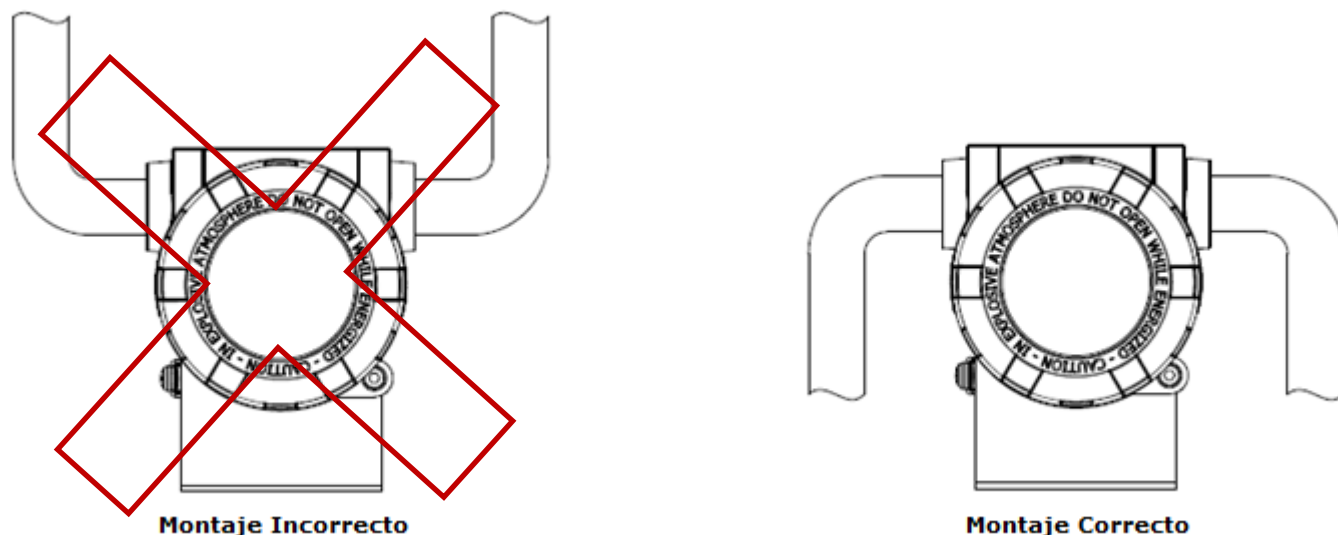


Figura 2.7 – Esquema de instalación del conducto.

El VHC10-F puede supervisar las variables de equipos HART® alimentados por tensión (transmisores) o corriente (posicionadores de válvula). Las conexiones de comunicación con estos dispositivos se muestran respectivamente en las figuras 2.8 y 2.9, a continuación.

En el caso de la supervisión de un equipo transmisor (figura 2.8) es necesaria una carga de 250 ohmios para proporcionar la modulación en la corriente estándar HART®, en serie con la fuente de alimentación. El usuario debe utilizar una fuente de tensión para alimentar el transmisor y otra para el convertidor, ya que la corriente de salida del convertidor indicará la variable leída del transmisor, como se indica en las siguientes figuras. Los terminales de comunicación 1 y 4 del convertidor se deben conectar a la carga de 250 ohmios, donde existe la modulación de la señal HART en la corriente.

En el caso de monitoreo de un posicionador de válvulas (figura 2.9), la carga de 250 ohmios no es necesaria para la comunicación, ya que el posicionador de válvulas es alimentado por una entrada de corriente 4-20 mA. Los terminales de comunicación 1 y 4 del convertidor se deben conectar directamente a la entrada de alimentación de corriente del posicionador.

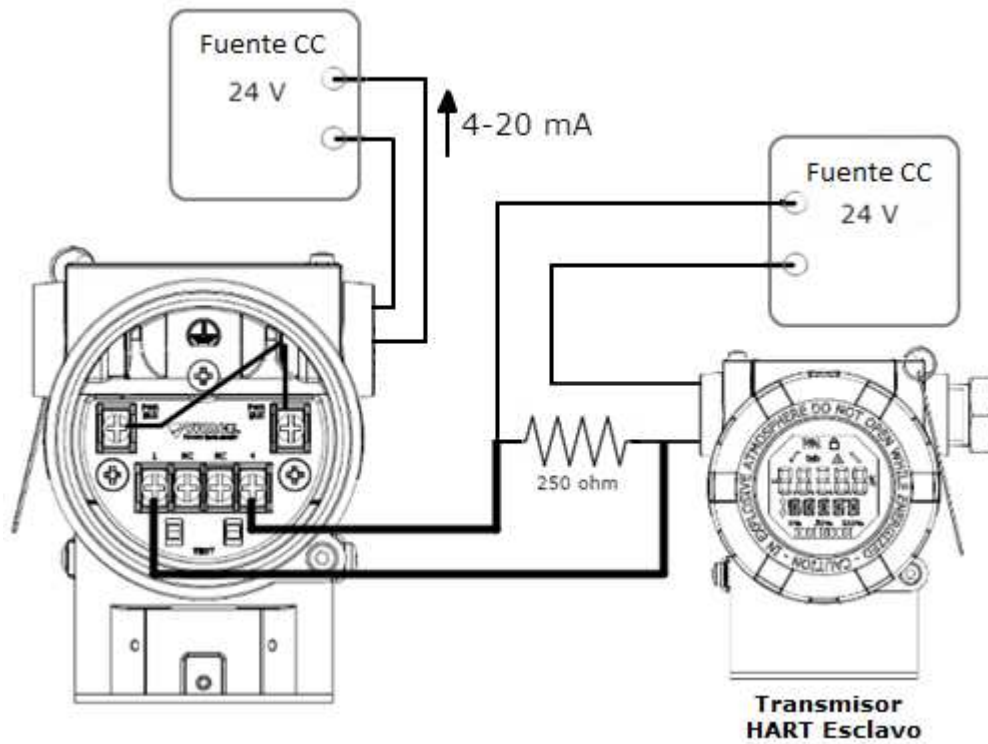


Figura 2.8 – Esquema de instalación del convertidor con un transmisor esclavo.

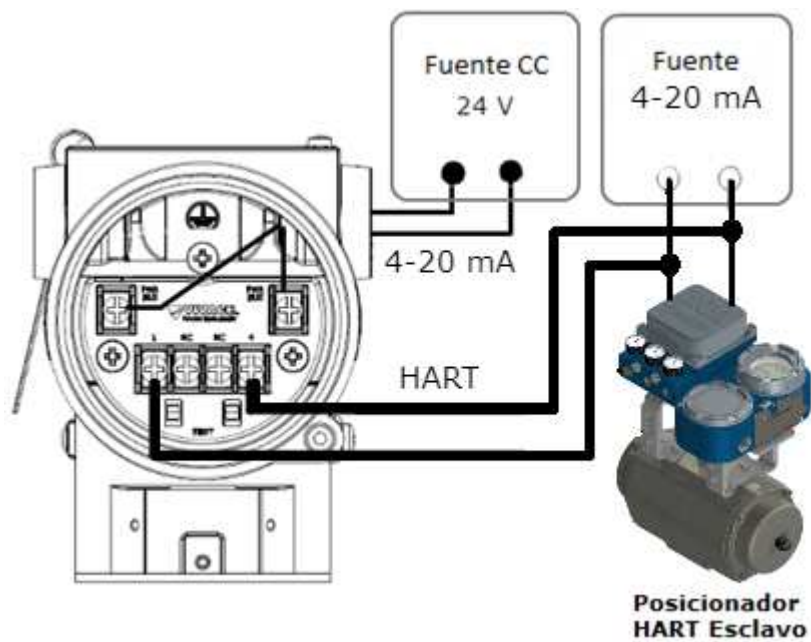


Figura 2.9 – Esquema de instalación del convertidor con un posicionador esclavo.



Tenga en cuenta en las figuras que, en aras de facilitar la visualización, los cables están conectados fuera del puerto de conexión eléctrica. En la práctica, sin embargo, estos cables deben establecerse dentro de este agujero, junto con los cables de alimentación del convertidor.

3 CONFIGURACIÓN

La configuración del equipo se puede lograr a través de un programador con la tecnología HART®. Vivace proporciona interfaces de la línea VCI10-H (USB y Bluetooth) como una solución para la configuración y supervisión de equipos de la línea HART®. Puede establecer el VHC10-F también por el ajuste local con la ayuda de una llave magnética (ver más en la sección 3.7).

La Figura 3.1 ilustra el uso de la interfaz USB con un ordenador personal que tiene instalado un software configurador HART® para comunicarse con un posicionador de válvulas.

Se debe utilizar una resistencia de 250Ω en serie con la fuente de alimentación del equipo cuando el equipo a monitorizar se alimenta a través de la tensión, si la fuente no tiene esta carga internamente, para permitir la comunicación HART® sobre el 4-20 mA. Las interfaces Vivace ya tienen esta carga internamente.



Figura 3.1 – Instalación del convertidor para configuración.

3.1. PARÁMETROS DE CONFIGURACIÓN

Los parámetros están disponibles para la configuración de usuario a través de un programador HART®. Además de los parámetros inherentes de protocolo, hay algunos parámetros básicos que deben configurarse antes de inicializar la unidad: las direcciones de los equipos a ser monitoreados, los códigos de las variables que se desea monitorear, el rango de trabajo y unidad de la variable principal, para calcular la corriente 4-20 mA.

Los parámetros inherentes en el protocolo se refieren al convertidor en sí, que trata básicamente de identificación (etiqueta, descripción, fecha, dirección) y de calibración de corriente para ser utilizado como señal de salida de la variable monitorizada.



Atención! Como el convertidor VHC10-P se encuentra en la misma línea HART® de los equipos supervisados por ello, su dirección por defecto es uno (1). Por lo tanto, cuando se utiliza el configurador HART® para la configuración, esta dirección debe ser introducida por el usuario en el campo 'Polling Address'.

3.2. PERÍODO DE CONFIGURACIÓN

El VHC10-P normalmente funciona como un "maestro" con el fin de monitorear los dispositivos "esclavos" y generar la corriente proporcional a la variable principal. De esta manera, el convertidor no recibirá los comandos de HART® de otro maestro, no es posible configurarlo en este modo.

Para configurar esta opción utilizando comandos HART®, el usuario debe seguir el procedimiento siguiente.



Atención! Si el convertidor entra en modo de supervisión y desea cambiar la configuración, el procedimiento debe ser reiniciado.

a. Reiniciar el convertidor VHC10-P

El convertidor esperará para recibir comandos de configuración. Si no reciben ninguna orden dentro de los 30 segundos, el modo "maestro" estará habilitado.

b. Encuentra el convertidor

Con un configurador HART®, buscar el equipo en la dirección uno (1) - o la dirección adaptado al usuario.

c. Cambiar el modo para Configuración

En el directorio "Configuración", cambiar el modo del convertidor para "Configuración". A partir de este punto, el usuario puede realizar cualquier configuración, sin el regreso del convertidor al modo "maestro".



Atención! Las herramientas de configuración Vivace, como VMT-HART y el DTM ya envían este comando automáticamente. En este caso, el usuario puede ir directamente al punto d.

d. Definir direcciones, variables y rangos

Se debe comprobar que las direcciones de los dispositivos "esclavos", los códigos y TAGs de las variables que debe monitorear, el rango de trabajo y la unidad de la variable principal están correctos.

Las variables a monitorizar se pueden elegir entre las variables dinámicas (PV, SV, TV o QV) o un índice de código de la variable específica (comprobar los índices disponibles en el manual del producto supervisado).

e. Cambiar el modo de "Supervisión"

En el directorio "Configuración", cambiar el modo de funcionamiento para "Supervisión" (o "Habilitar Modo Maestro", de acuerdo con el configurador utilizado). A partir de este punto ya no se puede realizar ajustes en el convertidor y se ponga a funcionar en el modo "maestro", monitoreando las variables configuradas.

3.3. IDENTIFICANDO LOS EQUIPOS ESCLAVOS

Después de la instalación del convertidor en la red HART®, el usuario deberá configurar las **direcciones de los equipos** a ser monitoreados (0 a 15, para HART®6 o anterior; 0 a 63, para HART®7), además de los **códigos y TAGs de las variables** de estos equipos.

El convertidor posibilita la monitorización de hasta tres equipos/variables simultáneamente, siendo que **sólo la variable principal (variable 1) se convertirá a la salida de corriente 4-20 mA** en la monitorización. Las variables 2 y 3 serán monitoreadas y visualizadas en la pantalla LCD cuando se configuran correctamente.

Si el usuario no desea monitorear alguna de las variables, basta con seleccionar su dirección ("Sub-Device Address") como "Not Used" y el convertidor pasará a ignorar esta variable. Sólo se pueden deshabilitar las variables 2 y 3.



Nota: Si la variable 3 está habilitada, la variable 2 se activará automáticamente, ya que el convertidor considera las variables de forma secuencial para la supervisión.

En el caso del Código de Variables ("Sub-Device Code"), el usuario podrá elegir entre las principales dinámicas (PV, SV, TV o QV) o insertar manualmente los códigos de las variables deseadas, si no es ninguna de las cuatro anteriores.

La configuración predeterminada de fábrica del convertidor tiene sólo la Variable 1 habilitada (Sub-Device 1), con equipo esclavo en la Dirección cero (0) y el Código de Variable como PV, así como su TAG.



Nota: Los códigos de cada variable deben ser proporcionados por el fabricante del dispositivo.

Con estos ajustes completado, el usuario puede activar la **supervisión del dispositivo esclavo** (*'Habilitar Modo Maestro'*) en el menú "Configuración", cuando el convertidor va a tratar de identificar los dispositivos esclavos en las direcciones configuradas.

Si tiene éxito en la identificación, la monitorización de las variables configuradas automáticamente se inicia, generando la corriente de salida de 4-20 mA proporcional a los valores establecidos en el rango de trabajo y calibración de corriente (HART® estándar) para la variable 1, como en el siguiente ejemplo.

Ejemplo de Configuración:

Convertidor: Dirección 1
Equipo Esclavo 1: Dirección 0

Variable Monitoreada 1: PV%
Unidad de la Variable: %
Rango: 0% a 100%

PV%	Corriente de Salida
0,0%	4,0 mA
25,0%	8,0 mA
50,0%	12,0 mA
75,0%	16,0 mA
100,0%	20,0 mA

Tabla 3.1 - Ejemplo de supervisión del convertidor.

3.4. ÁRBOL DE PROGRAMACIÓN CON CONFIGURADOR HART

El árbol de programación es una estructura en forma de árbol con un menú de todas las funciones de software disponibles, como se muestra en la Figura 3.2.

Para configurar el convertidor de en línea asegúrese de que esté correctamente instalado, con la tensión de alimentación adecuada y el mínimo de 250 Ω de impedancia en la línea, necesario para comunicarse con el dispositivo esclavo (sólo para transmisores alimentados por voltaje).

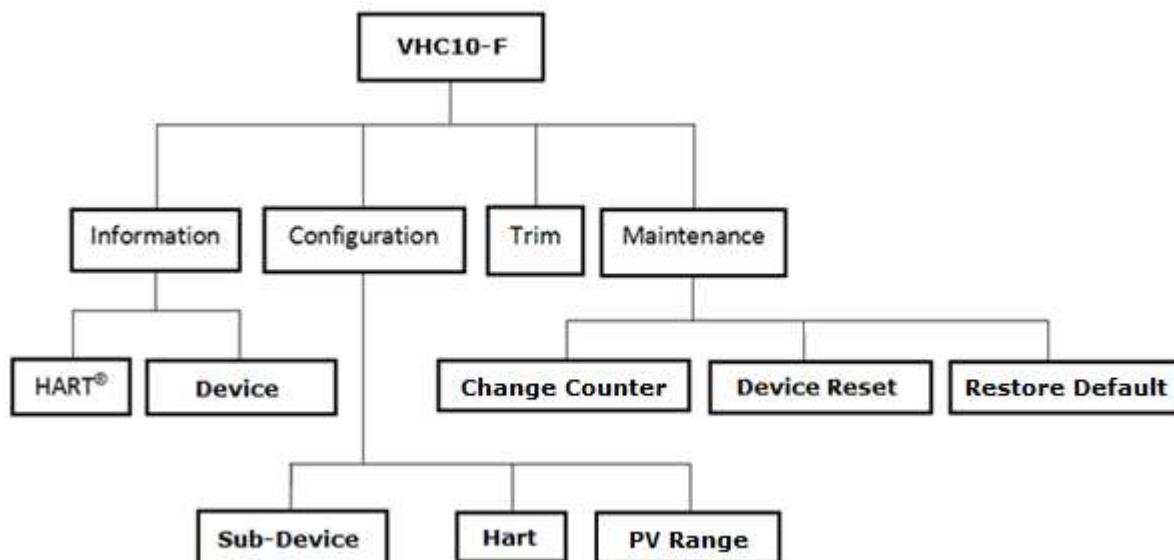


Figura 3.2 – Árbol de programación del VHC10-F.

Information – Las principales informaciones sobre el convertidor pueden ser visitadas aquí.

- **HART®** – Las informaciones principales del equipo para el protocolo de comunicación se encuentran aquí, tales como: Fabricante, Tipo de Dispositivo, Perfil de Dispositivo, Revisión HART® y Versión de Software.
- **Device** – Aquí están las principales informaciones del equipo: Tag, Descripción, Mensaja, Número Serie y Código de Solicitud.

Configuration – Aquí se configura el Modo del Convertidor como Maestro (supervisión) o Esclavo (configuración). También los elementos de este menú permiten a los siguientes ajustes:

- **Sub-Device** – Direcciones de los equipos, Códigos y TAGs de las variables para monitoreo.
- **Range** – Rango de Trabajo (puntos inferior y superior) y Unidad para la variable principal monitoreada, a ser convertida en corriente por el convertidor.
- **Hart** – establece el Modo de Corriente, la Salida de Seguridad, Modo Maestro HART, Protección de Escritura y los Preámbulos de Comunicación.

Trim – Puede ajustar la corriente de salida del convertidor. La figura 3.3 muestra el esquema de montaje a la TRIM de corriente del VHC10-P.

Maintenance – En este menú se pueden realizar tareas de mantenimiento del convertidor, como se describe a continuación.

- **Change Counter** – verifica el número de cambios realizados en diversos parámetros, con la posibilidad de reiniciar estos valores para el control del usuario.
- **Device Reset** – reinicia el equipo por software.
- **Restore Default** – restaura los valores predeterminados de fábrica para las variables de configuración y calibración del convertidor.

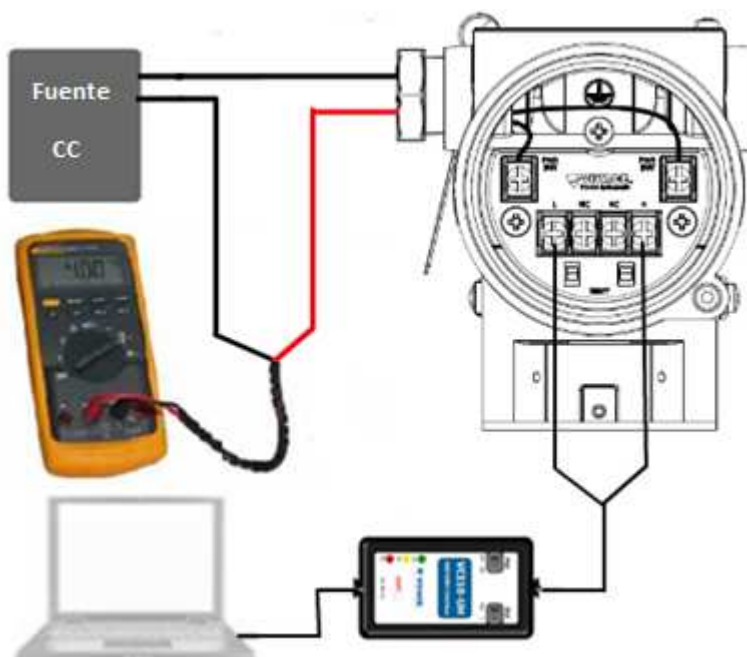


Figura 3.3 – Esquema de montaje para trim de corriente del VHC10-F.

3.5. PUENTES DE AJUSTE LOCAL Y PROTECCIÓN DE ESCRITURA

La Figura 3.4 muestra la posición de los puentes en la placa principal para activar/desactivar la protección contra escritura y el ajuste local.

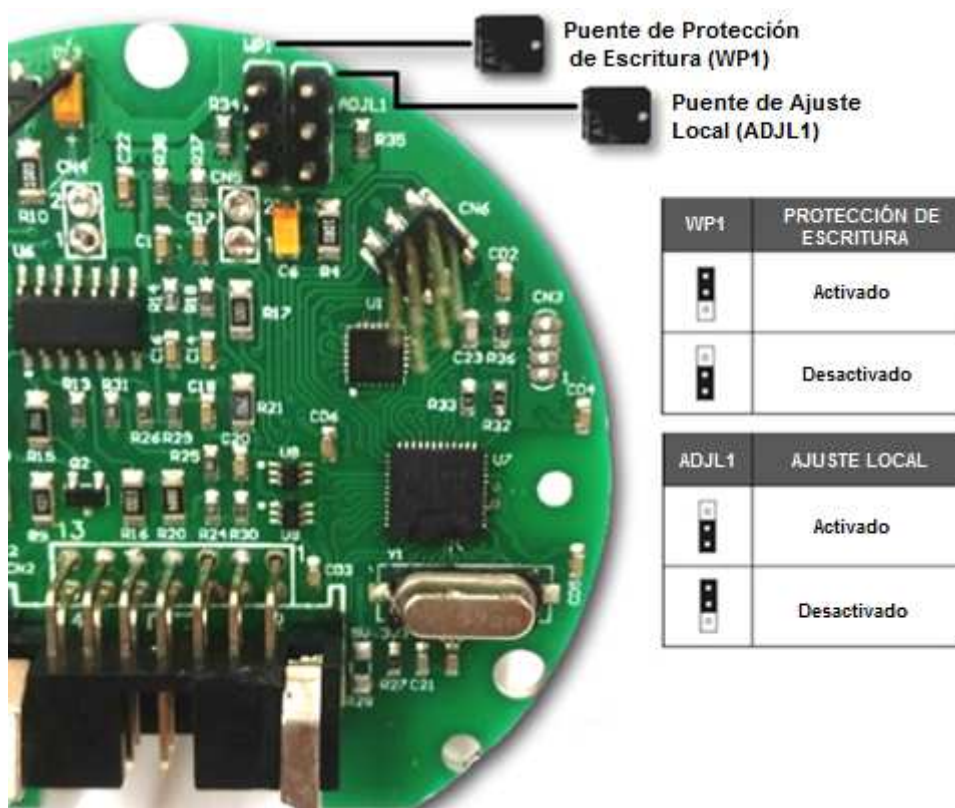


Figura 3.4 – Detalle de la placa principal con puentes.



La condición estándar es la protección de escritura **DESACTIVADA** e el ajuste local **ACTIVADO**.

3.6. PANTALLA LCD

Las principales informaciones sobre el equipo están disponibles en la pantalla de cristal líquido (LCD). La Figura 3.5 muestra la pantalla LCD con todos sus campos de visualización. El campo numérico se utiliza principalmente para indicar los valores de las variables monitorizadas. La variable alfanumérica indica las unidades actualmente monitoreadas o mensajes auxiliares. Los significados de cada uno de los iconos se describen en la Tabla 3.2.



Figura 3.5 - Campos e iconos del LCD.

SÍMBOLO	DESCRIPCIÓN
	Envío de comunicación.
	Recepción de comunicación.
	Protección de escritura activada.
	Función de raíz cuadrada activada.
	Tabla de caracterización activada.
	Ocurrencia de diagnóstico.
	Mantenimiento recomendado.
	Aumenta valores en la configuración local.
	Disminuye valores en la configuración local.
	Símbolo de grado para unidad de temperatura.
	Gráfico de barras para indicar rango medido.

Tabla 3.2 - Descripción de los iconos del LCD.

3.7. CONFIGURACIÓN LOCAL

La configuración local se realiza a través de la operación usando llave magnética Vivace a través de los agujeros Z y S, que se encuentra en la parte superior de la carcasa bajo la placa de identificación. El agujero marcado con la letra Z inicia la configuración local y cambia el campo para definir. Pero el agujero marcado con la letra S es responsable de cambiar y salvar el valor del campo seleccionado. Rescate de alterar el valor en la pantalla LCD es automática.

La Figura 3.6 muestra los agujeros Z y S para la configuración local, registrados en la vivienda y sus funciones para el funcionamiento de la llave magnética.

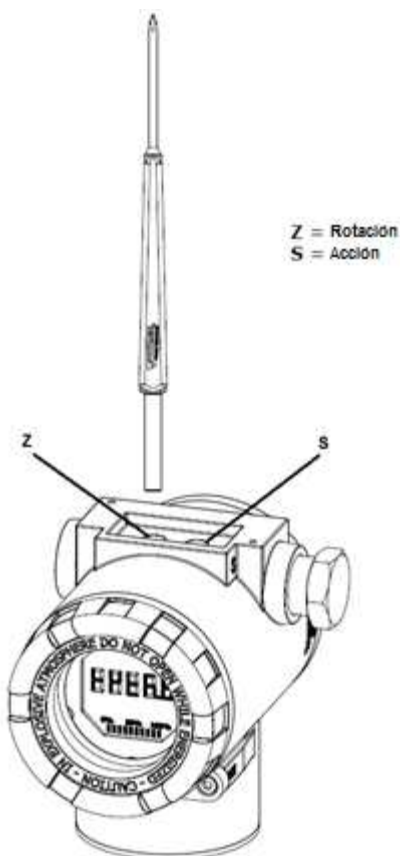




Figura 3.6 - Z y el ajuste local de S y llave magnética.

Introducir la llave en el agujero *zero* (Z). Aparecerá el icono , lo que indica que la máquina ha reconocido la llave magnética. Quedarse con la llave insertada hasta que el mensaje aparezca "ADJUST LOCAL", retire la llave durante 3 segundos y inserte la llave de nuevo en Z. Con esto, el usuario puede navegar a través de los parámetros de ajuste locales.

En la Tabla 3.3 las acciones tomadas por el interruptor magnético se indican cuando se inserta en los agujeros Z y S.

AGUJERO	ACCIÓN
Z	Navega entre las funciones del árbol de configuración.
S	Actúa sobre la función seleccionada.

Tabla 3.3 - Las acciones de Z y S.

Parámetros en que el icono  está activo permiten que el rendimiento del usuario al poner la llave magnética en el agujero *Span* (S). Si tiene configuración predeterminada, las opciones serán giradas en la pantalla, mientras que el interruptor magnético permanece en el agujero *Span* (S).

En el caso de un parámetro numérico, este campo entrará en modo de edición y el punto decimal comenzará a parpadear, desplazándose hacia la izquierda. Al insertar la llave en Z, el dígito menos significativo (a la derecha) comenzará a parpadear, indicando que está listo para la edición. Al insertar la llave en S, el usuario podrá incrementar este dígito, variando de 0 a 9.

Después de la edición del dígito menos significativo, el usuario deberá insertar la llave en Z para que el siguiente dígito (a la izquierda) empiece a parpadear, permitiendo su edición. El usuario puede editar cada dígito independientemente, hasta que se rellene el dígito más significativo (5º dígito a la izquierda). Después de la edición del 5º dígito, se puede actuar en el señal del valor numérico con la llave en S.

Durante cada paso, si el usuario retira la llave magnética de los orificios de ajuste local, la edición se finalizará y el valor configurado se guardará en el equipo.

Si el valor editado no es un valor aceptable, el parámetro devuelve al último valor válido antes de la edición. Dependiendo del parámetro, los valores de actuación se pueden mostrar en el campo numérico o alfanumérico, para mostrar mejor las opciones al usuario.

Sin la llave magnética insertada en Z o S, el equipo dejará el modo de ajuste local después de unos segundos y el modo de monitorización se mostrará de nuevo.

3.8. SALIDA DE SEGURIDAD

El convertidor tiene una configuración específica para dirigir la corriente de salida a un valor seguro, de acuerdo con la aplicación de usuario. Este valor se utiliza cuando el dispositivo esclavo principal deja de responder a los comandos de supervisión, cuando el configurador entrar en modo de configuración o cuando se utilice el ajuste local con la llave magnética.

El usuario puede configurar la salida de seguridad a los siguientes valores, según la norma NAMUR NE-43:

- HIGH - establece la salida de seguridad a 20,50 mA (103,125%);
- LOW - establece la salida de seguridad a 3,8 mA (-1,25%);
- LAST VALUE - establece la salida de seguridad para el último valor válido.

El convertidor volverá a indicar la corriente proporcional a la variable monitorizada en cuanto la conexión con el dispositivo esclavo principal se restablece o cuando se termina el modo de configuración.

3.9. ÁRVORE DE PROGRAMAÇÃO DO AJUSTE LOCAL

La Figura 3.7 muestra los campos disponibles para la configuración local y la secuencia en que son puestos a disposición por la acción de los agujeros de llaves magnéticas Z y S.

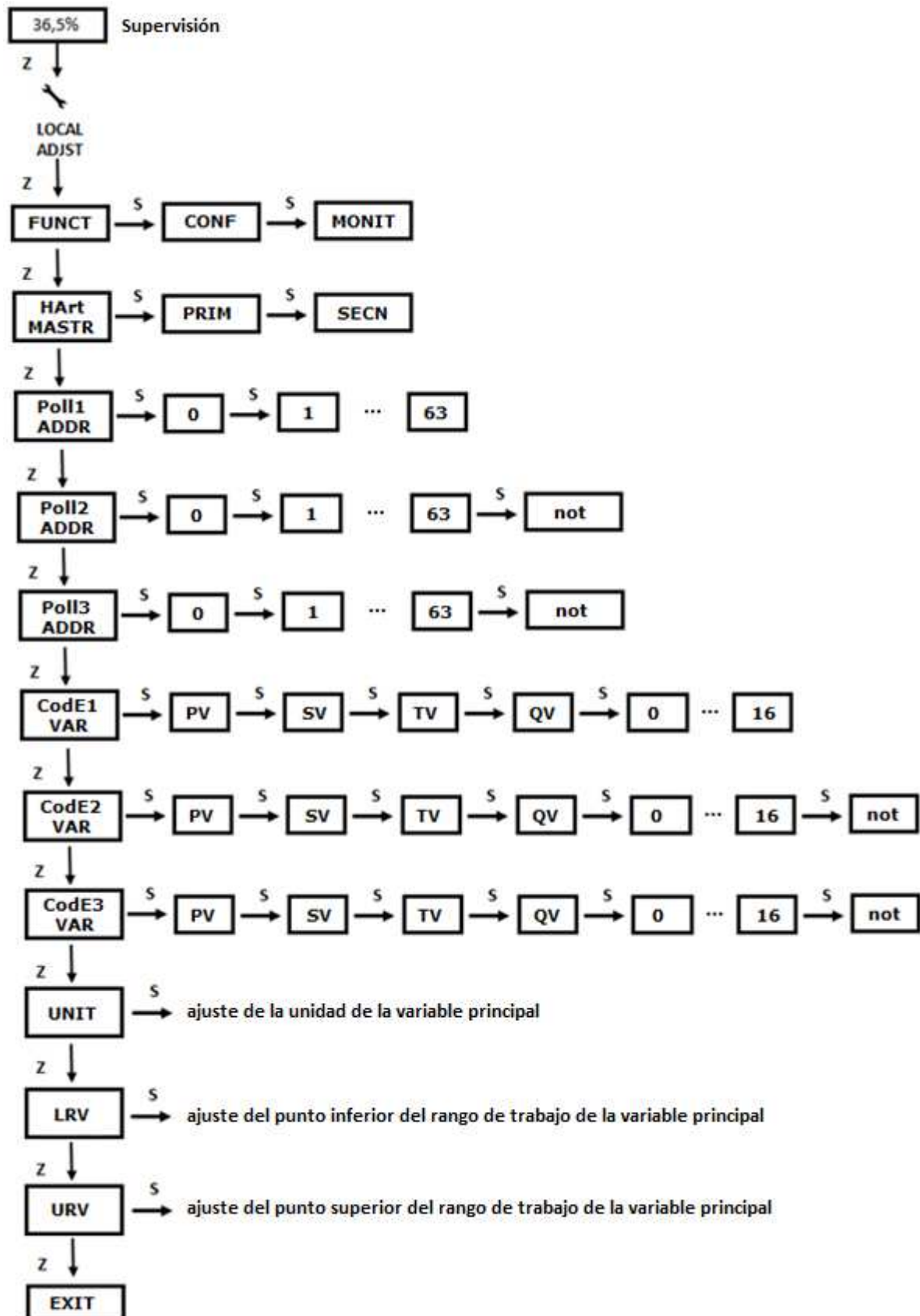


Figura 3.7 – Árbol de programación del ajuste local.

4 MANTENIMIENTO

El convertidor VHC10-F, como todos los productos de Vivace, se evaluó rigurosamente e inspeccionado antes de ser enviado al cliente. Sin embargo, en caso de mal funcionamiento se puede hacer un diagnóstico para ver si el problema se encuentra en la instalación del sensor, la configuración del equipo o si se trata de un problema del transmisor.

4.1. DIAGNÓSTICOS CON PROGRAMADOR HART

La propia comunicación con el equipo puede traer algunos diagnósticos a través del "device status".

- **FIELD DEVICE MALFUNCTION** – el convertidor tiene un fallo de comunicación con el equipo esclavo principal. La figura 4.1 muestra la indicación de la pantalla LCD en este caso.

- **CONFIGURATION CHANGED** – un comando de escritura se ha realizado.

- **COLD START** – el convertidor se ha reactivado.

- **MORE STATUS AVAILABLE** – hay más informaciones disponibles a través del comando 48.

- **PRIMARY VARIABLE ANALOG OUTPUT FIXED** – la corriente analógica está en modo constante.

- **PRIMARY VARIABLE ANALOG OUTPUT SATURATED** – la corriente de salida del convertidor se encuentra fuera del rango de 4-20 mA.

- **NON-PRIMARY VARIABLE OUT OF LIMITS** – No es utilizada por el convertidor.

- **PRIMARY VARIABLE OUT OF LIMITS** – la variable leída por el convertidor se encuentra fuera del rango de trabajo configurado.



Figura 4.1 – Indicación de fallo en la supervisión de VHC10-F.

4.2. PROCEDIMIENTO PARA EL MONTAJE Y DESMONTAJE

La figura 4.2 muestra en detalle todos los componentes VHC10-F. Antes de desmontar el equipo, asegúrese de que esté desconectado. No le dé mantenimiento en placas electrónicas bajo pena de pérdida de la garantía del equipo.

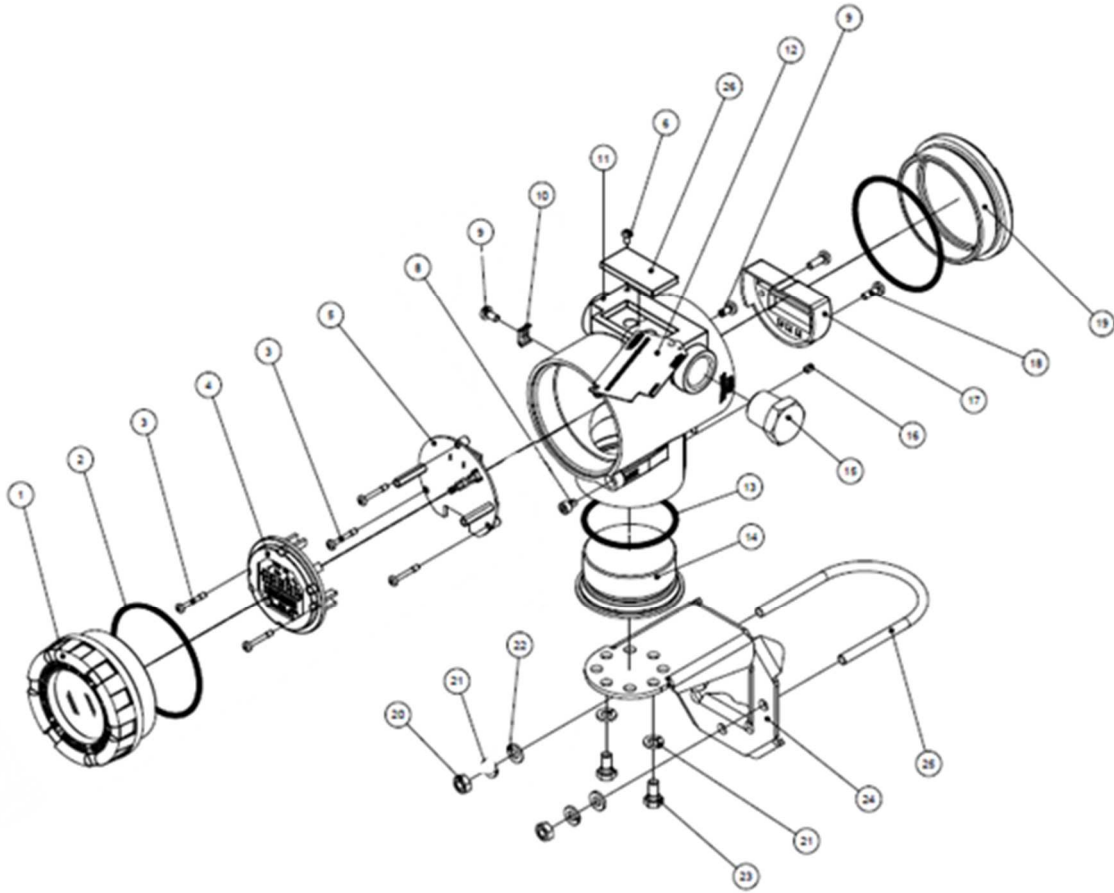


Figura 4.2 – Dibujo expandido del VHC10-F.

4.3. CÓDIGOS DE REPUESTO

La lista de piezas de repuesto VHC10-F que se pueden comprar directamente desde Vivace Process Instruments se muestran en la tabla 4.1.

LISTA DE REPUESTOS		
DESCRIPCIÓN	REFERENCIA FIG.4.1	CÓDIGO
CUBIERTA CON VISOR (incluye o'ring)	1	2-10002
CUBIERTA SIM VISOR (incluye o'ring)	19	2-10003
ANILLO O'RING (cubiertas)	2	1-10001
CARCASA CON BLOQUE DE TERMINALES Y FILTROS	11	2-10011
DISPLAY (incluye tornillos)	4	2-10006
PLACA PRINCIPAL (incluye tornillos y espaciadores)	5	2-10012
CARENADO DEL BLOQUE DE TERMINALES (incluye tornillos)	17	2-10014
PLACA DE IDENTIFICACIÓN	12	2-10036
CUBIERTA INFERIOR DE LA CARCASA (incluye o'ring)	14	2-10008
O'RING DE LA CUBIERTA INFERIOR DE LA CARCASA	13	1-10004
SOPORTE DE MONTAJE (incluye clip U, tornillos, tuercas y arandelas)	24	2-10009
GOMA DE PROTECCIÓN Z y S	26	2-10015
TAPÓN DE LA CARCASA	15	1-10005
TERMINAL TIERRA EXTERNO (incluye tornillos)	10	2-10010
TORNILLO DE BLOQUEO DE CUBIERTAS	8	1-10006
TORNILLO PLACA DE IDENTIFICACIÓN	6	1-10007
TORNILLO DE BLOQUE DE LA CARCASA	16	1-10008
TORNILLO DEL BLOQUE DE TERMINALES	18	1-10003
TORNILLO DE TIERRA INTERNO Y EXTERNO	9	1-10009
TORNILLO DEL DISPLAY Y PLACA PRINCIPAL	3	1-10002

Tabla 4.1 – Lista de piezas de repuesto de VHC10-F.

5 CERTIFICACIONES

El VHC10-F está diseñado para cumplir con las normas nacionales e internacionales para la seguridad intrínseca.

El convertidor está certificado por INMETRO para seguridad instrinseca y prueba de explosion – ignición de polvo (Ex tb) y llama (Ex db).

6 CARACTERÍSTICAS TÉCNICAS

6.1. IDENTIFICACIÓN

El VHC10-F tiene una placa de identificación fijo en la parte superior de la carcasa, especificando el modelo y el número de serie, como se muestra en la figura 6.1.



Figura 6.1 – Placa de identificación del VHC10-F.

6.2. ESPECIFICACIONES TÉCNICAS

En la tabla de abajo son las especificaciones técnicas del VHC10-F:

Exactitud	± 0,03% del Span Calibrado
Alimentación de Tensión	2 hilos, 12 a 45 Vcc (sin polaridad)
Salida de Corriente	4-20 mA según NAMUR NE-43
Número de Variables Monitoreadas	Hasta 3 Variables (Equipo en Multidrop)
Protocolo de Comunicación	HART® 7
Certificación en Zonas Peligrosas	Prueba de Explosión y Intrínsecamente Seguro
Límites de Temperatura Ambiente	- 40 a 85°C
Configuración	Ajuste local, herramientas EDDL, FDT/DTM y Android.
Indicación	Pantalla LCD 5 dígitos, rotativo y multifunción
Grado de Protección	IP67
Material de la Carcasa	Aluminio
Peso Aproximado	600 g

Tabla 6.1 – Especificaciones técnicas del VHC10-F.

En caso de fallo la norma NAMUR NE43 toma la salida de corriente, para 3,6 o 21 mA, de acuerdo con la especificación del usuario, o para 3,8 o 20,5 mA en caso de saturación.

6.3. CÓDIGO DE SOLICITUD

VHC10-F *Convertidor Campo HART® 4-20 mA*

Tipo de Certificación	0	SIN CERTIFICACIÓN
	1	SEGURO INTRINSECAMENTE
	2	PRUEBA DE EXPLOSIÓN
Organismo de Certificación	0	SIN CERTIFICACIÓN
	1	INMETRO
Material de la Carcasa	A	ALUMINIO
Conexión Eléctrica	1	½ – 14 NPT
Pintura	1	AZUL – RAL 5005
Soporte de Fijación	0	SIN SOPORTE
	1	SOPORTE INOX 304

Ejemplo de Código de Solicitud:

VHC10-F	-	0	0	A	1	1	0
---------	---	---	---	---	---	---	---

*Certificación Prueba de Explosión Ex tb (ignición de polvo) y Ex db (llama)

7 GARANTÍA

7.1. CONDICIONES GENERALES

Vivace asegura su equipo de cualquier defecto en la fabricación o la calidad de sus componentes. Los problemas causados por el mal uso, instalación inadecuada o condiciones extremas de exposición del equipo no están cubiertos por esta garantía.


Algunos de los equipos pueden ser reparado con la sustitución de piezas de repuesto por parte del usuario, pero se recomienda encarecidamente que se remitirá a Vivace para el diagnóstico y mantenimiento en caso de duda o imposibilidad de corrección por parte del usuario.

Para obtener detalles sobre la garantía del producto, consulte el término general de la garantía en el sitio Vivace www.vivaceinstruments.com.br.

7.2. PERÍODO DE GARANTÍA

Vivace garantiza las condiciones ideales de funcionamiento de su equipo por un período de dos años, con el apoyo total del cliente respecto a la instalación de la duda, operación y mantenimiento para el mejor uso del equipo.

Es importante tener en cuenta que incluso después del período de garantía expira, el equipo de asistencia al usuario Vivace está dispuesta a ayudar al cliente con el mejor servicio y soporte que ofrece las mejores soluciones para el sistema instalado.

ANEXO			
		FSAT	
		Hoja de Solicitud de Análisis Técnica	
Empresa:		Unidad/Sucursal:	Factura de Envío nº:
Garantía Estándar: ()Si ()No		Garantía Extendida: ()Si ()No	Factura de Compra nº:
CONTACTO COMERCIAL			
Nombre Completo:		Posición:	
Teléfono y Extension:		Fax:	
Email:			
CONTACTO TECNICO			
Nombre Completo:		Posición:	
Teléfono y Extension:		Fax:	
Email:			
DATOS DEL EQUIPO			
Modelo:		Núm. Serie:	
INFORMACIONES DEL PROCESO			
Temperatura Ambiente (°C)		Temperatura de Trabajo (°C)	
Min:	Max:	Min:	Max:
Tiempo de Funcionamiento:		Fecha de la Falta:	
DESCRIPCIÓN DE LA FALTA: Aquí el usuario debe describir minuciosamente el comportamiento observado del producto, la frecuencia de ocurrencia de la falla y la facilidad en la reproducción de este. Informe también si es posible, la versión del sistema operativo y breve descripción de la arquitectura del sistema de control en el cual se inserta el producto.			
OBSERVACIONES ADICIONALES:			

